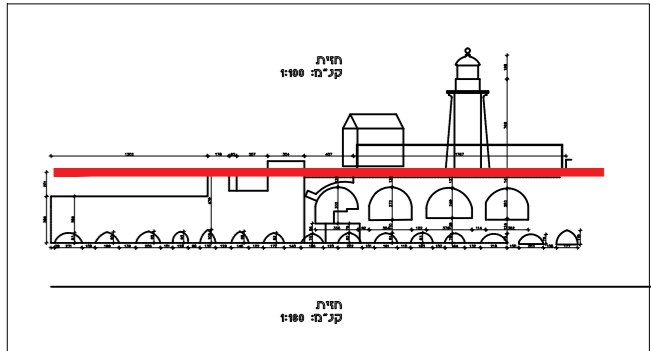
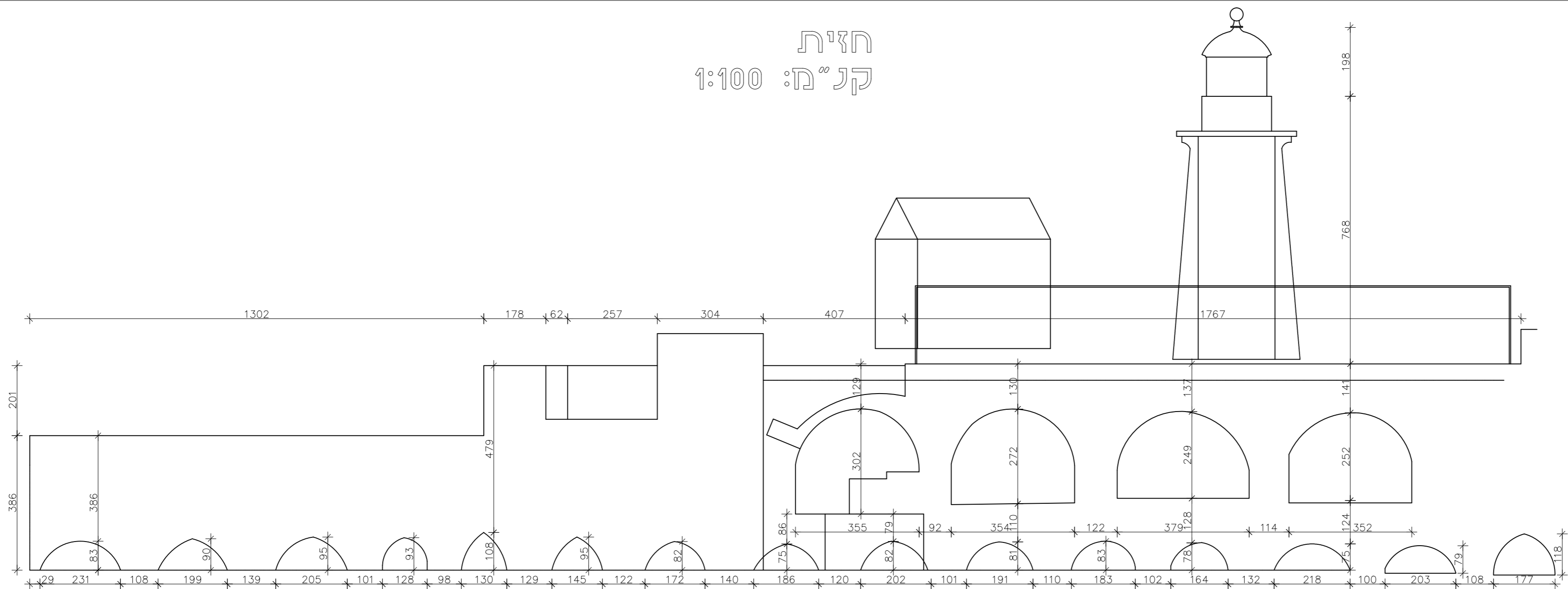


חזית  
קנ"ח: 1:100



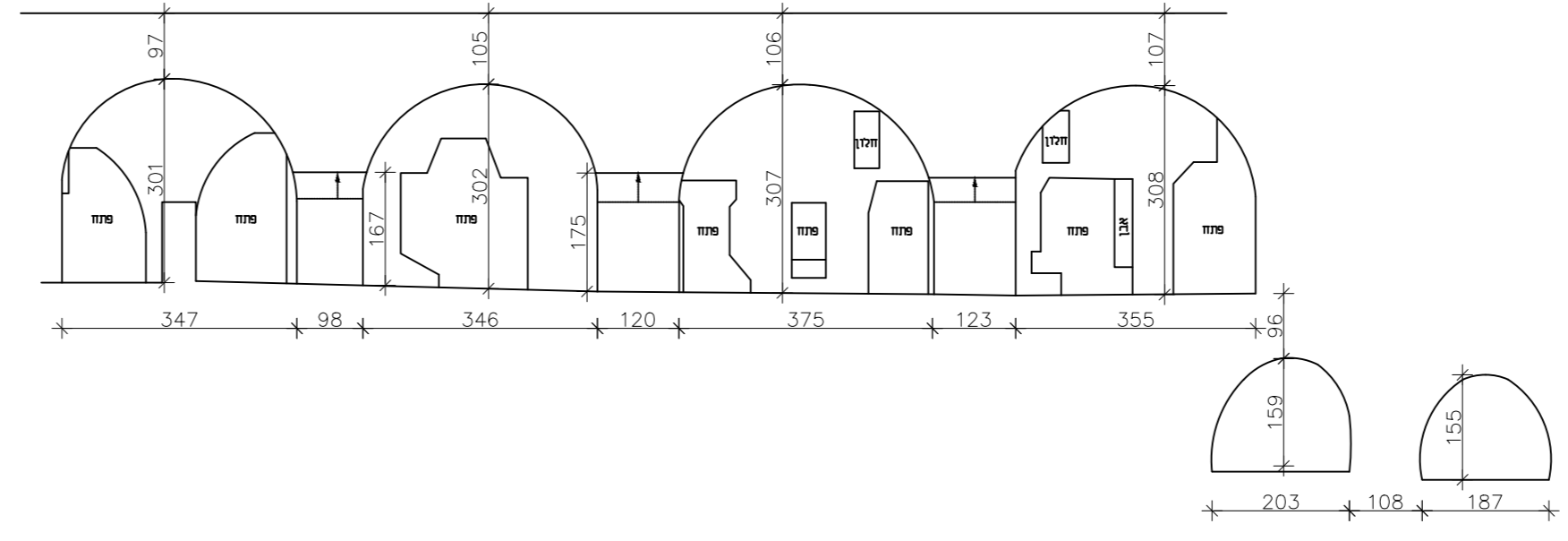
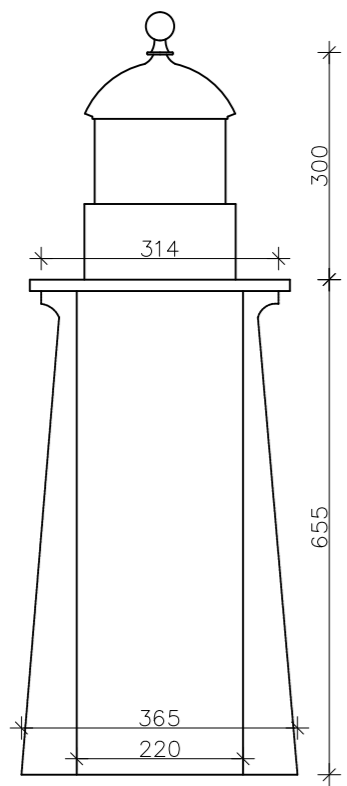
**הנחיות שימוריות:**  
 א. סוגי אבן להחלפה ע"פ הקיים בשטח או בהתאם לדרישות המתכנן.  
 ב. הכנסת אבנים לא תקינות עם כיסי אדמה/סדוקות/מתפוררות לא יתקבלו ויידרש פרוק מייד.  
 ג. כל חומרי המליטה ע"ב סיד יאושר ע"י המתכנן ו/או יתן מפרט סכני מותאם.  
 ד. לפני תחילת ביצוע "גראופינג" יש לקבל וקשר המעברים, את אישור המתכנן למיקום, דלילות החומר וקוטר המעברים.  
 ה. באחריות הקבלן דווח על הזרקה גראופינג. כל עבודות הפרוק יבוצעו בעבודת ידדים בלבד תוך ביצוע זהיר ללא פגיעה באלמנטים צמודים כגון: קירות, אומנות, וכו'.

**הנחיות כלליות:**  
 - יש לקרוא תוכנית זו יחד עם התכנית האדריכלית.  
 - יש לקרוא את כל התכניות יחד.  
 - אין לקחת מידות ע"י מדידה מהתכנית.  
 - על הקבלן לבדוק את כל המידות לפני ביצוע העבודה, במקרה של ספק או אי התאמה יש לפנות למהנדס.  
 - אין לבצע יציקות ללא אישור מהמהנדס בכתב.  
 - התוכניות ישארו רכושו הפרטי של המהנדס. העבודה תבוצע ע"י קבלן רשום.  
 באחריות הקבלן להביא מהנדס מסעמו ולאשר הפיגומים בכתב לפני היציקה.  
 - אין לבצע כל עבודה ע"פ תוכנית זו ללא רשיון בנייה בר תוקף.

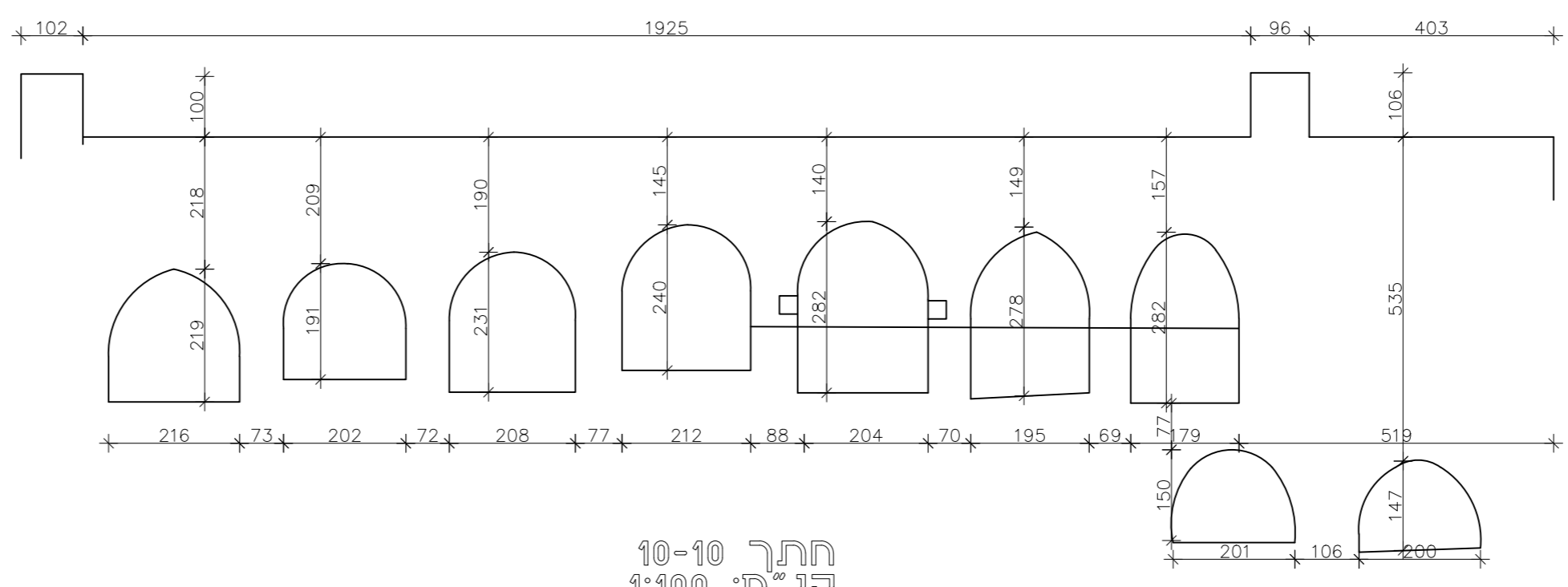
תכנון:	אינג' יעקב שפר	תאריך:	18.03.24
בקרה:	אינג' יעקב שפר	ר.מ.ס:	0024623
שרטוט:	לאה דודי	אישור:	אינג' יעקב שפר

**שפרון מהנדסים**  
 Schaffer & Ronen  
 Conservation Engineering  
 הנדסה ושימור מבנים  
 34 Ben Yehuda St., Jerusalem, 9423001 | 9423001  
 34 בן יהודה, ירושלים, 9423001 | 9423001  
 email:office@shimureng.com 7-08 | Tel/Fax +972-2-6221072

המזכיר:	
חליפ עכו	
שם הפרויקט:	
קמרונות תחת המגדלור	
שם התוכנית:	
מפת מדידה חתכים 1.8.10	
הליון:	4 מתוך 25
קנ"ח:	משתנה
עידכון:	04.07.24
הליונות אלו:	כשיון
למכרה	כביצוע



חתך 1-1  
קנ"ח: 1:100



חתך 10-10  
קנ"ח: 1:100

חתך 6-6  
קנ"ח: 1:100

