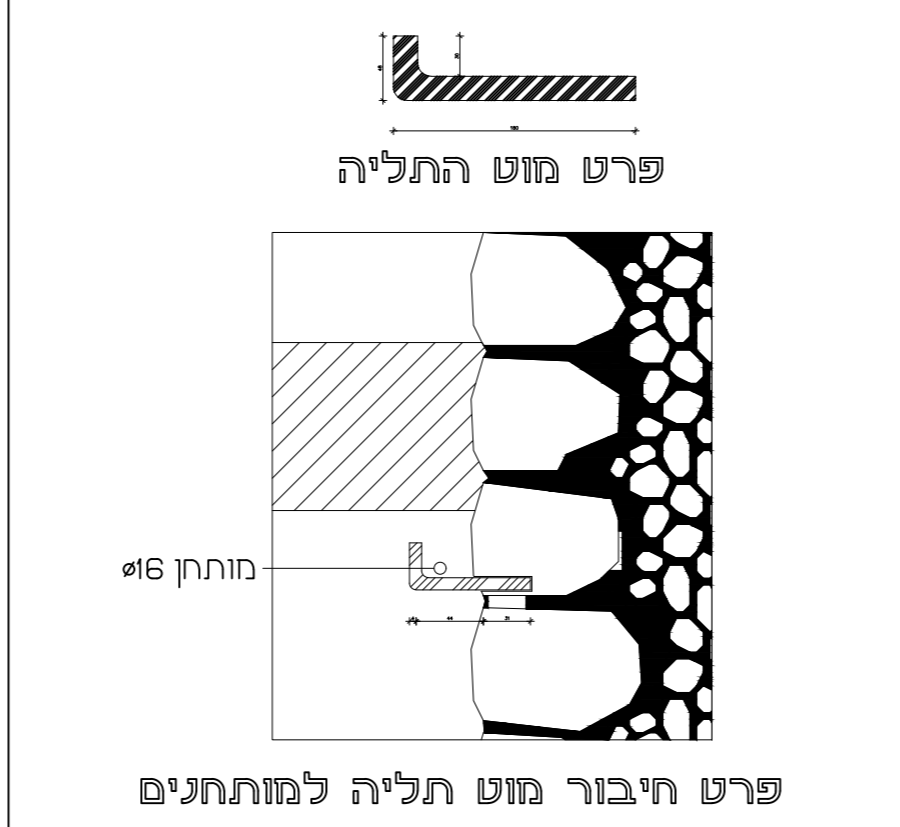
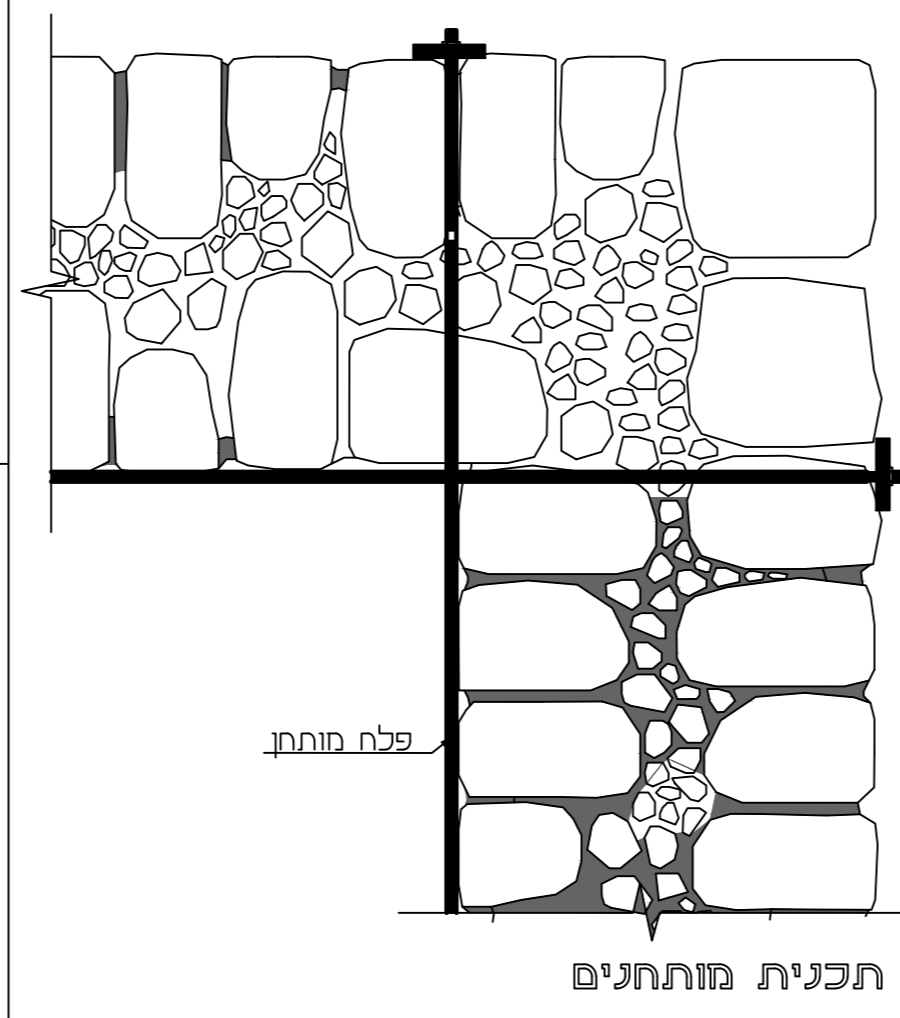


מפרט מס' 19-התקנת מיני-עוגנים

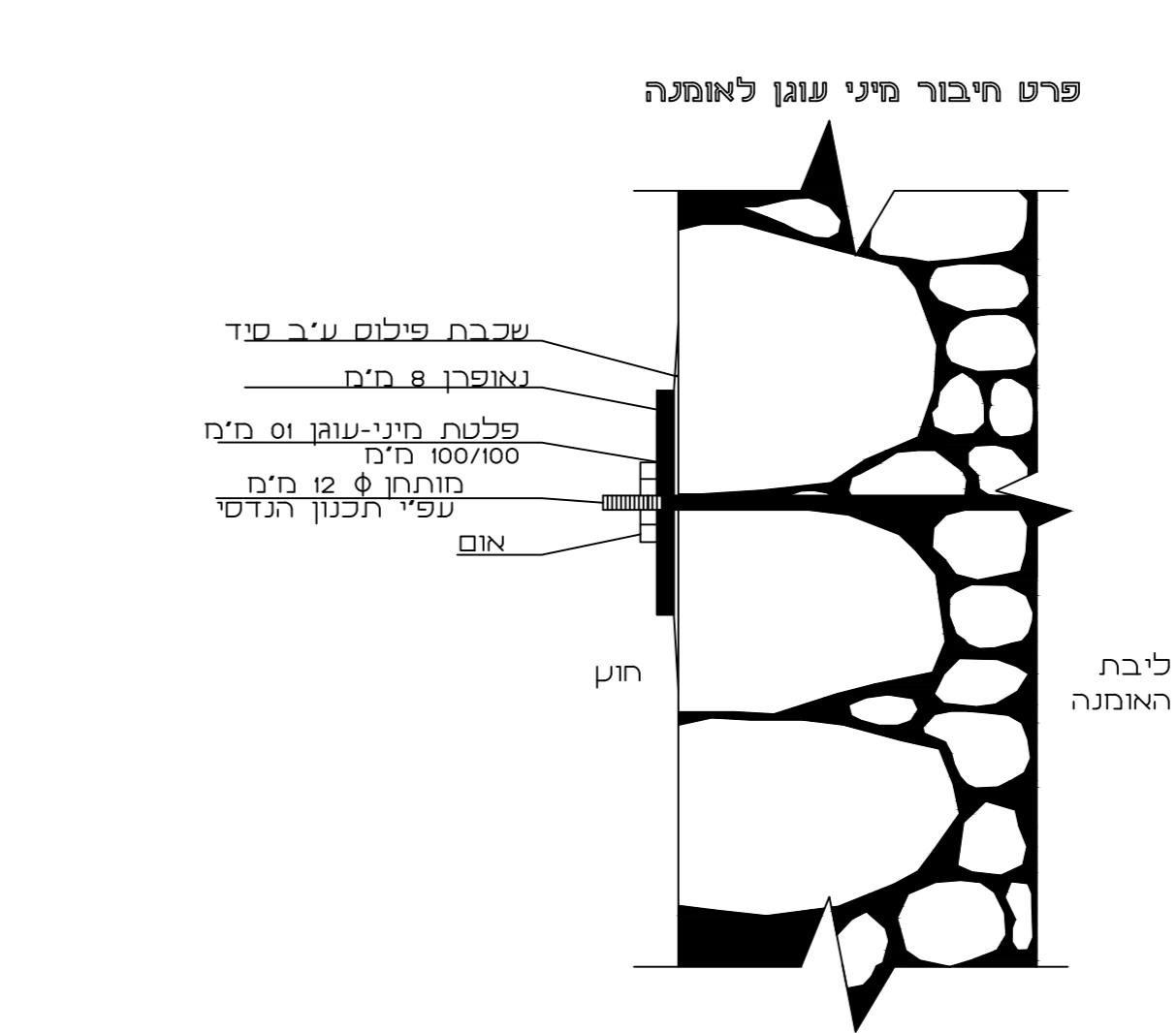
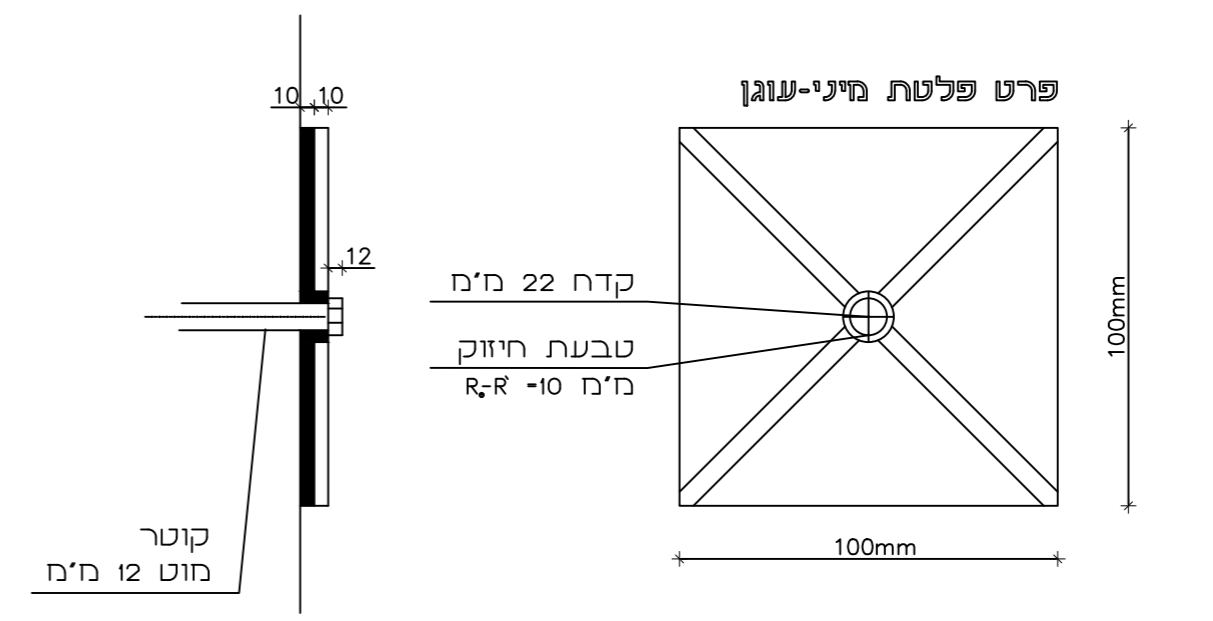
מפרט מס' 18- התקנת עוגנים קלאסיים

הנחיות עבודה
 א. יש לקבל אישור סופי לחיקום הקידוח ע"י מתכננים.
 ב. חיקום הקידוח יסומן ע"ג הקיר לאישור מהנדס, לפני תחילת הקידוח.
 ג. הסרת עוגנים קיימים והתקנת נוכחים, לאחר ביצוע ייצוב הנדסי.
 ד. עיגון המותחנים ללא דריכה.
 ה. רצוי קידוח בין משקי האבן.
 ו. פילוס ויישור שטח הפנים של הקיר לפני התקנת עוגן יבוצע ע"י חומר מליט ע"ב סיד.
 ז. התקנת העוגן תבצע בזמן שחומר המליטה עדיין לח על מנת לקבל שטח חגג חלא.

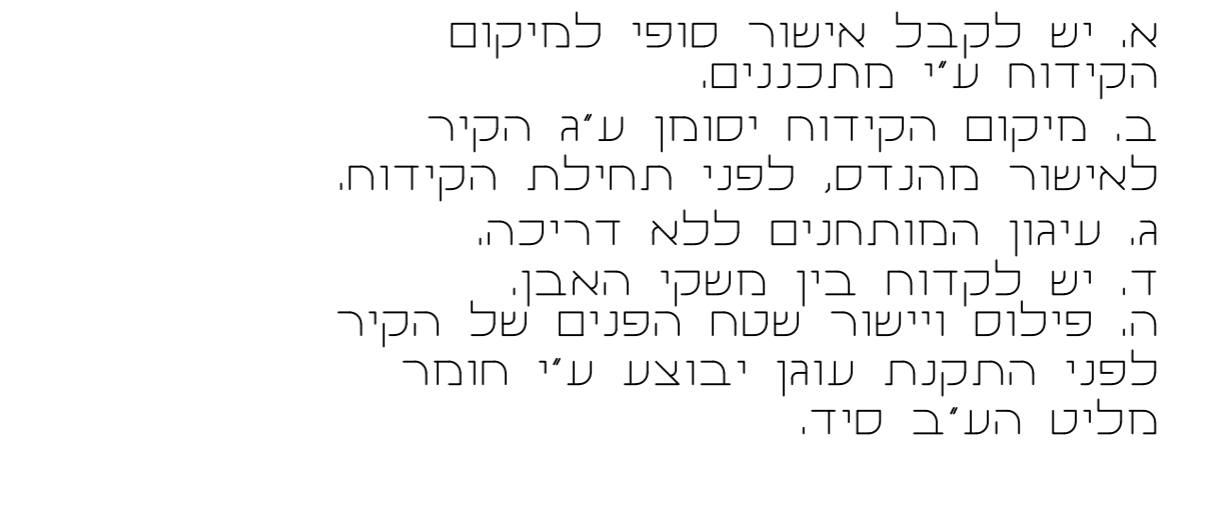


תכנית מותחנים

פרט מוט תליה למותחנים



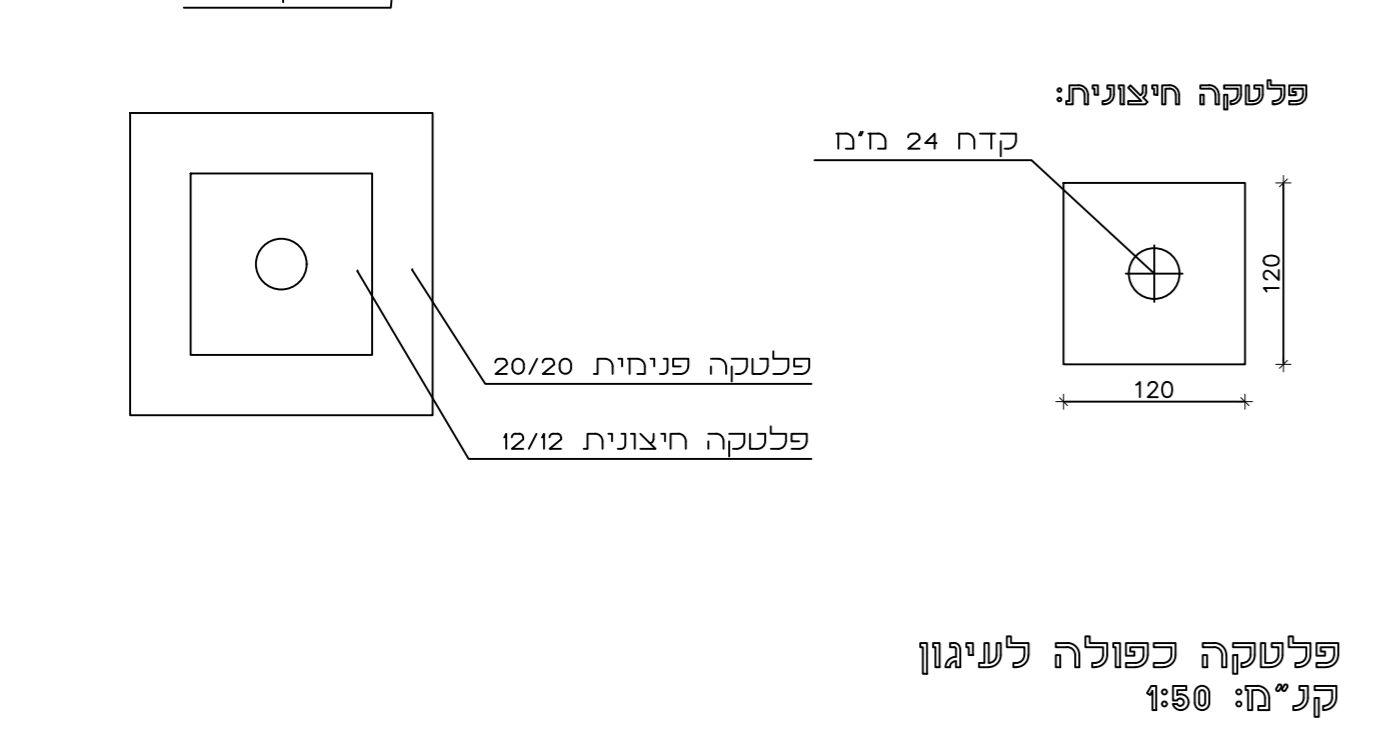
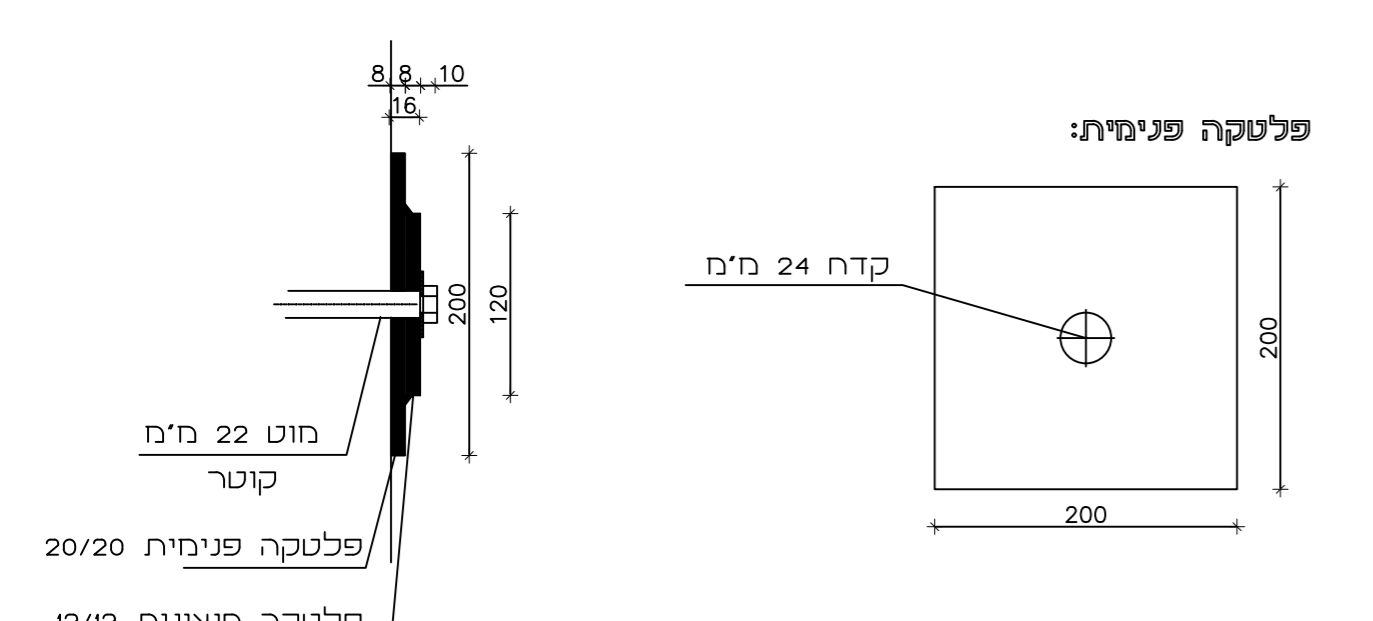
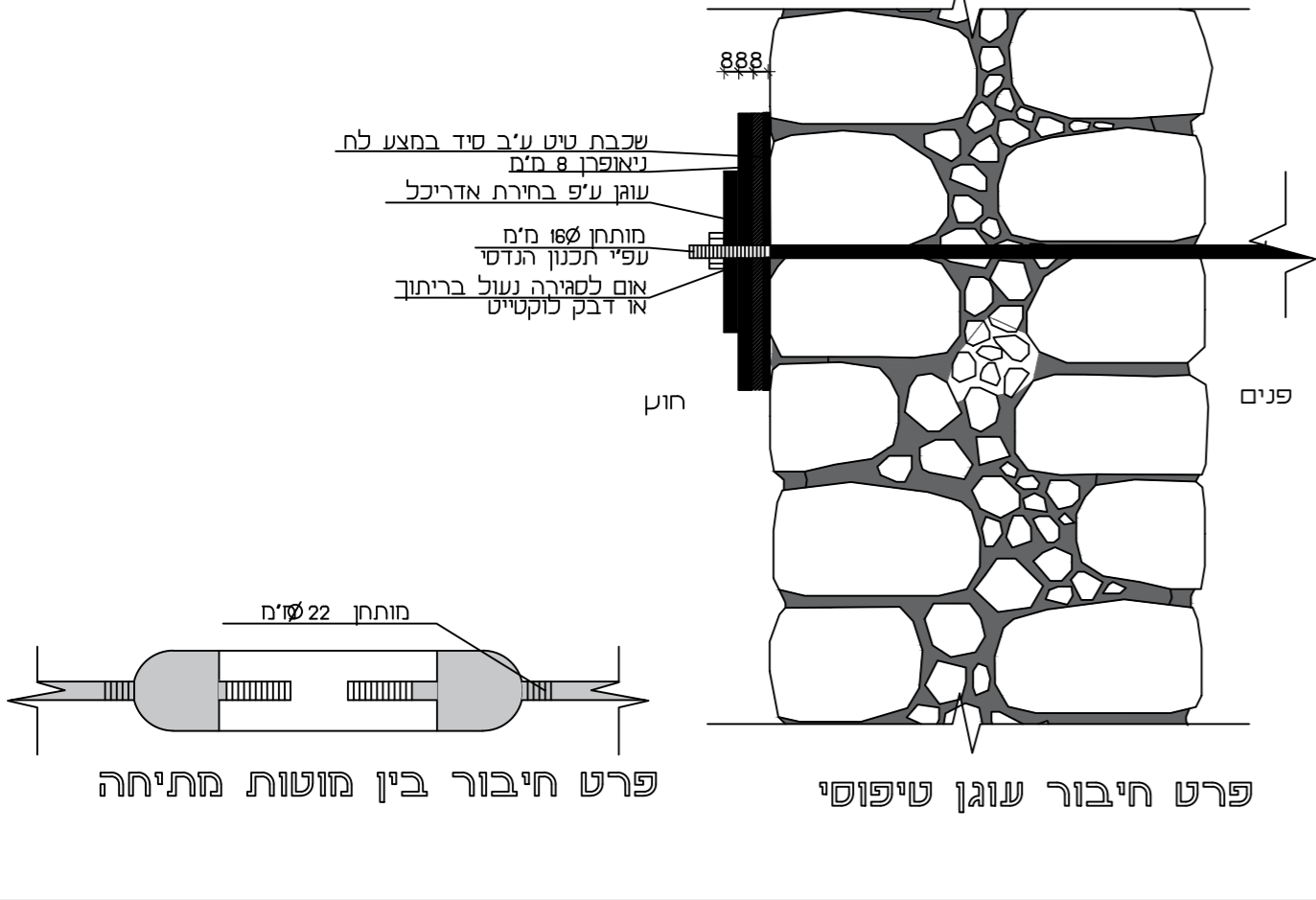
פרט פלטת מיני-עוגן



פרט חיבור מיני עוגן לאומנה

הנחיות עבודה

א. יש לקבל אישור סופי לחיקום הקידוח ע"י מתכננים.
 ב. חיקום הקידוח יסומן ע"ג הקיר לאישור מהנדס, לפני תחילת הקידוח.
 ג. עיגון המותחנים ללא דריכה.
 ד. יש לקדוח בין משקי האבן.
 ה. פילוס ויישור שטח הפנים של הקיר לפני התקנת עוגן יבוצע ע"י חומר מליט ע"ב סיד.



פרט חיבור בין מוטות מתיחה

פרט חיבור עוגן טיפוס

פלטקה פנימית

פלטקה חיצונית

פלטקה כפולה לעיגון

הנחיות שימוריות:
 א. סוגי אבן להחליפה ע"פ הקיים בשטח או בהתאם לדרישות המחכנ.
 ב. הכנסת אבנים לא תקינות עם כוסי אדמה/סדוקות/מתפוררות לא יתקבלו ויידרש פרוק מיידי.
 ג. כל חומרי המליטה ע"ב סיד יאושר ע"י המחכנ ו/או יתן מפרס שכני מותאם.
 ד. לפני תחילת ביצוע "גראופינג" יש לקבל את אישור המחכנ למיקום, דלילות החומר וקוטר המעברים.
 ה. באחריות הקבלן דווח על הזרקה גראופינג.
 ו. כל עבודות הפרוק יבוצעו בעבודת ידיים בלבד חוץ ביצוע זהיר ללא פגיעה באלמנטים צמודים כגון: קירות, אומנות, וכו'.

הנחיות כלליות:
 -יש לקרוא תוכנית זו יחד עם התכנית האדריכלית.
 -יש לקרוא את כל התכניות יחד.
 -אין לקחת מידות ע"י מדידה מהתכנית.
 -על הקבלן לבדוק את כל המידות לפני ביצוע העבודה, במקרה של ספק או אי התאמה יש לפנות למהנדס.
 -אין לבצע יציקות ללא אישור מהמהנדס בכתב.
 -התוכניות ישארו רכוש הפרש של המהנדס.
 -העבודה תבוצע ע"י קבלן רשום.
 -באחריות הקבלן להביא מהנדס מסעמו ולאשר הפיגומים בכתב לפני היציקה.
 -אין לבצע כל עבודה ע"פ תוכנית זו ללא רשיון בניה בר חוקף.

תכנון: אינג' יעקב שפר	תאריך: 18.03.24
בקרה: אינג' יעקב שפר	ר.מ.ס: 0024623
שרטוט: לאה דידי	
אישור: אינג' יעקב שפר	

שפרון מהנדסים
 Schaffer & Ronen
 Conservation Engineering
 הנדסה ושימור נכסים
 34 Ben Yehuda St., Jerusalem, 9423001 | 9423001, שפרון 34 ירושלים
 16/17 Fax +972-2-6221072 | 16/17 Tel +972-2-6221072
 e-mail: office@shimureng.com, לוח

המזמין:	
חלי"פ עכו	
שם הפרויקט:	
קמרונות תחת המגדלור	
שם התוכנית:	מפרטים 10, 10
התקנת עוגנים ומיני עוגנים	
גליון: 22 מתוך 25	קני"מ: משתנה
גליונות אלו: עשין	עידכון: 04.07.24
למכרז	לביצוע