

שירותים ציבוריים
רחוב ההגנה, עכו העתיקה

חוברת פרטים

פרטי פיתוח

סטטוס: לביצוע

מהדורה: 1
פברואר 2025

רם איזנברג עיצוב סביבה
Ram Eisenberg Environmental Design

סירקין 21, חיפה office@reed.co.il
טל. 04-8679193, פקס 04-8679194

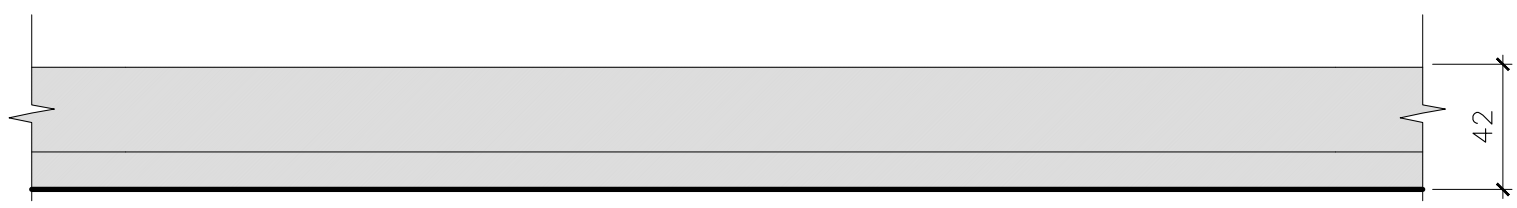


החברה לפיתוח עכו העתיקה

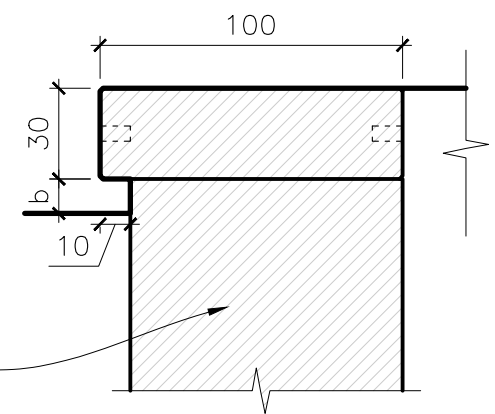
מספר פרט	שם הפרט
10	עבודות בטון באתר
12	אלמנט ישיבה טרומי - יצוק באתר
12K	אלמנט ישיבה טרומי - יצוק באתר - קונסטרוקטור
13	אלמנט מדרגות טרומי - יצוק באתר
13K	אלמנט מדרגות טרומי - יצוק באתר - קונסטרוקטור
30	עבודות אבן
31	מדרגות אבן
32	אבן גבול בין ריצוף לגיטון
40	עבודות ריצוף אבן
40	קווי תפר בריצוף אבן במיסעה
41	אבני גזית במיקשר רומי - להולכי רגל
41.1	אבני גזית במיקשר רומי - חיתוכים
42	אבני גזית במישקי מיקשר - להולכי רגל
42.1	פס סימון באבן גזית במישקי מיקשר
42.2	אבני גזית במישקי מיקשר - חיתוכים
43	אבן סף
46	סימן אזהרה עשוי אבן במישק מקשר
50	ריהוט רחוב
51	אשפון לביא מק"ט 3086 תוצרת שחם אריכא
54	ספסל לביא נגיש זוגי מק"ט 1139 תוצרת שחם אריכא
54.1	ספסל לביא נגיש בודד 1140 תוצרת שחם אריכא
55	ברזייה אגם נגישה מק"ט 2320 תוצרת שחם אריכא
56	ברזיית פלג מק"ט 2410 תוצרת שחם אריכא או ש"ע
57	שולחן אביב מק"ט 1658 תוצרת שחם אריכא או ש"ע
60	עבודות פרוזל ומסגרות
61	מאחז יד מתכת
62	גדר מוסדית
63	גדר מעקה
64	גדר גננית
90	מיוחדים
91	פתח לעץ בריצוף

b ≈ 12

חזית

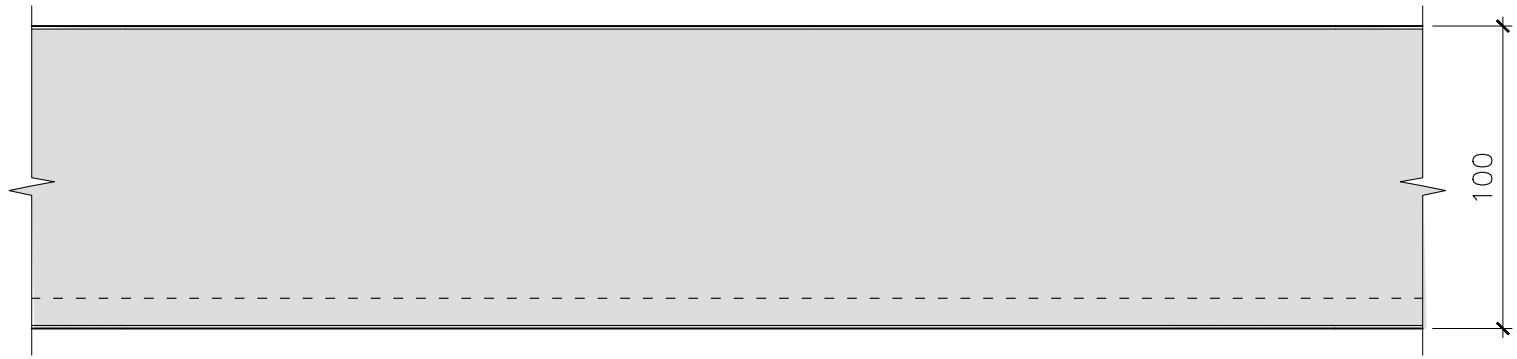


חתך



יסוד לפי קונסטרוקטור

תכנית



הנחת האלמנט ואופן פילוסו
 לפי הנחיות קונסטרוקטור
 מפרט בטון וזיון לפי קונס'
 לפי פרק 02 במפרט המיוחד

12

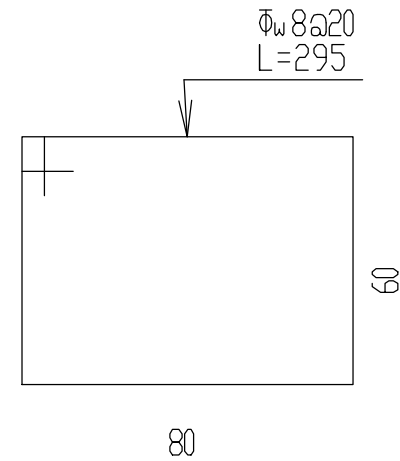
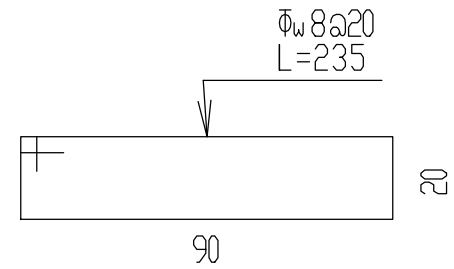
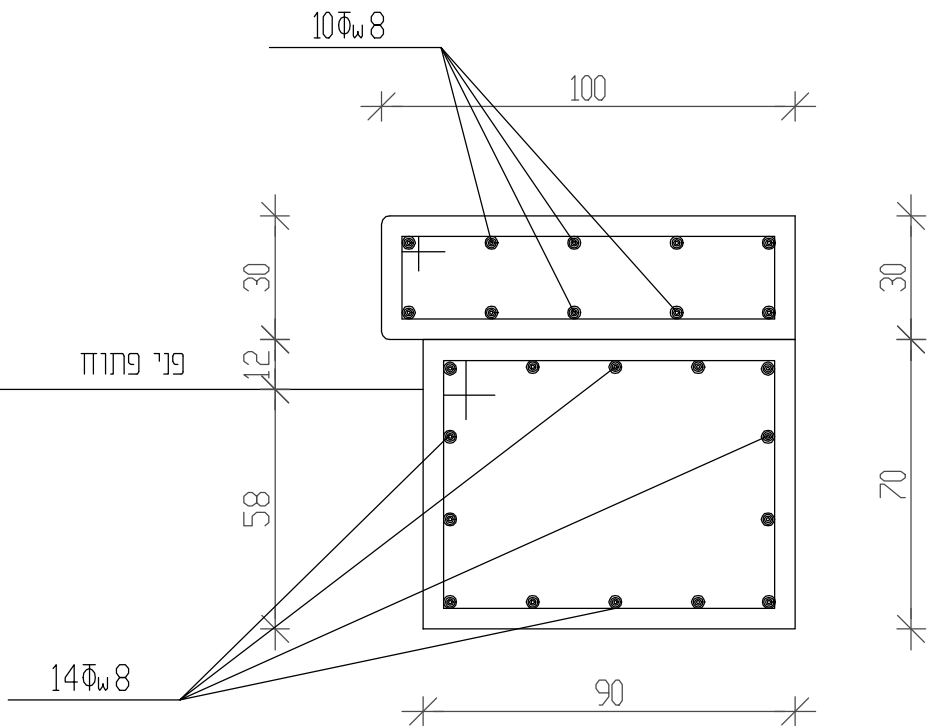
<input type="checkbox"/>	<input checked="" type="checkbox"/>	<input type="checkbox"/>
לעיון	למכרז לביצוע	
יונתן		
28/10/2024	127B - Details.dwg	

אלמנט ישיבה טרומי - יצוק באתר

127 - שירותים ציבוריים רחוב ההגנה



טירקין 21, חיפה
 04-8679193
 office@reed.co.il
 www.reed.co.il

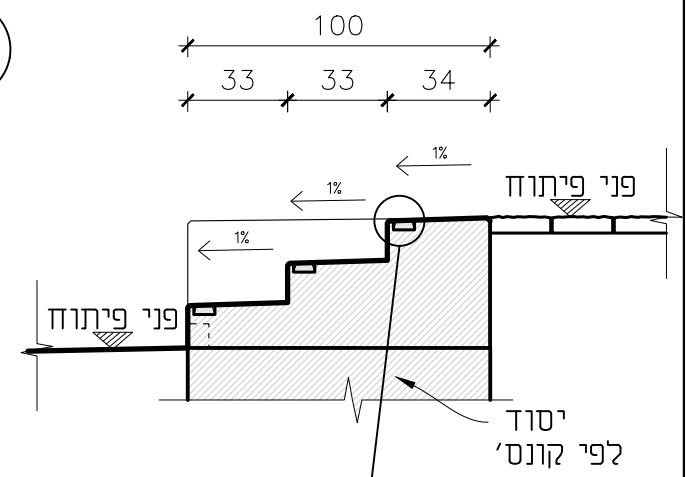


בטון ב-30 דרגת חשיפה 9

חזית

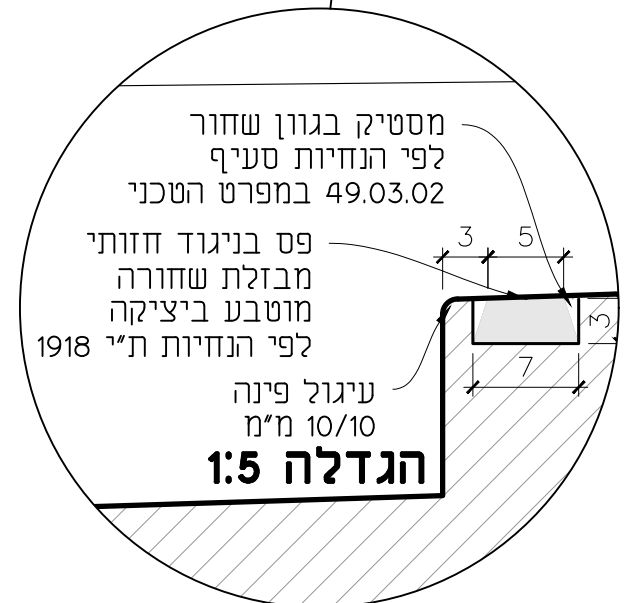


חתך



- הנחת האלמנט ואופן פילוסו
 - לפי הנחיות קונסטרוקטור
 - קיטום כל הפינות 1/1 ס"מ
 - מפרט בטון וזיון לפי קונס'
 - לפי פרק 03 במפרט המיוחד

תכנית



ריצוף לפי תכנית

ריצוף לפי תכנית

13

לעיון
 למטרה לביצוע
 יונתן

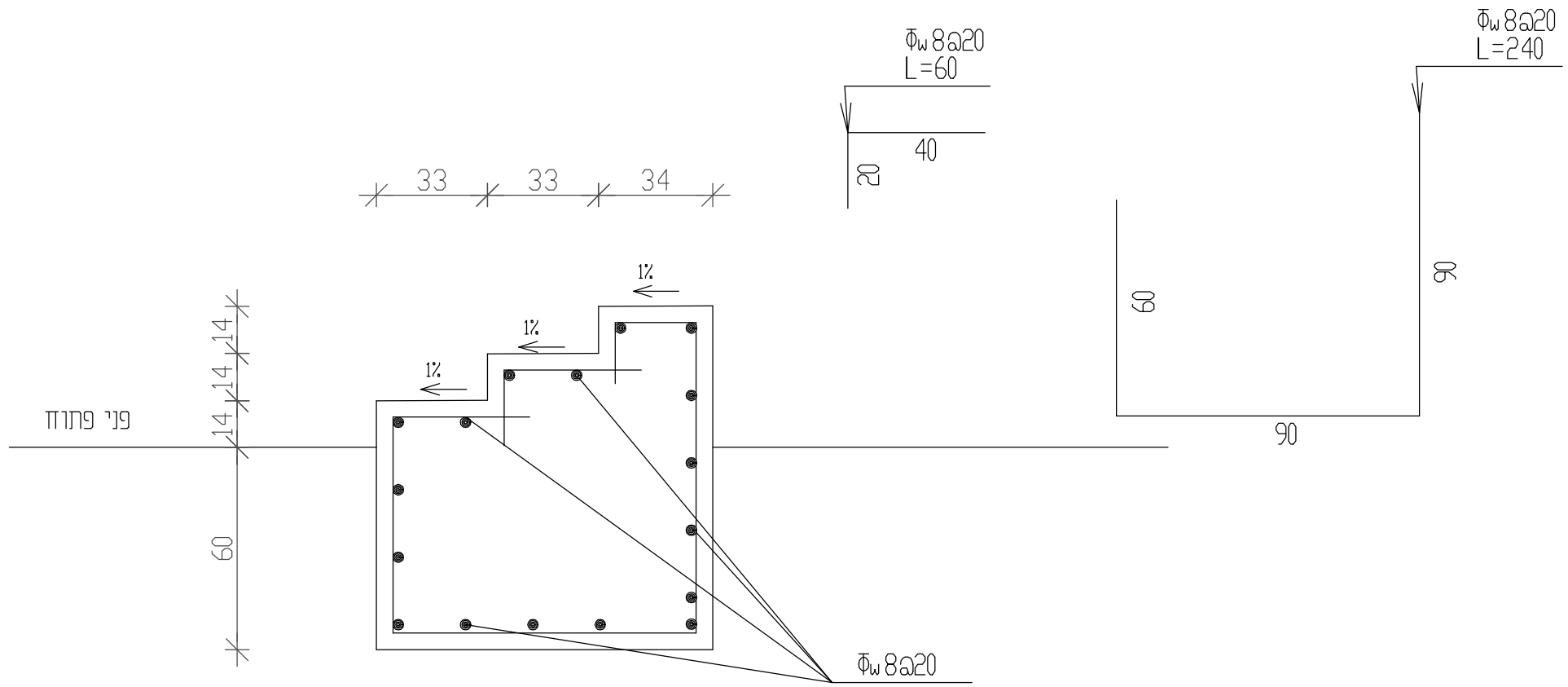
אלמנט מדרגות יצוק באתר

127 - שירותים ציבוריים רחוב ההגנה



טירקין 21, חיפה
 04-8679193
 office@reed.co.il
 www.reed.co.il

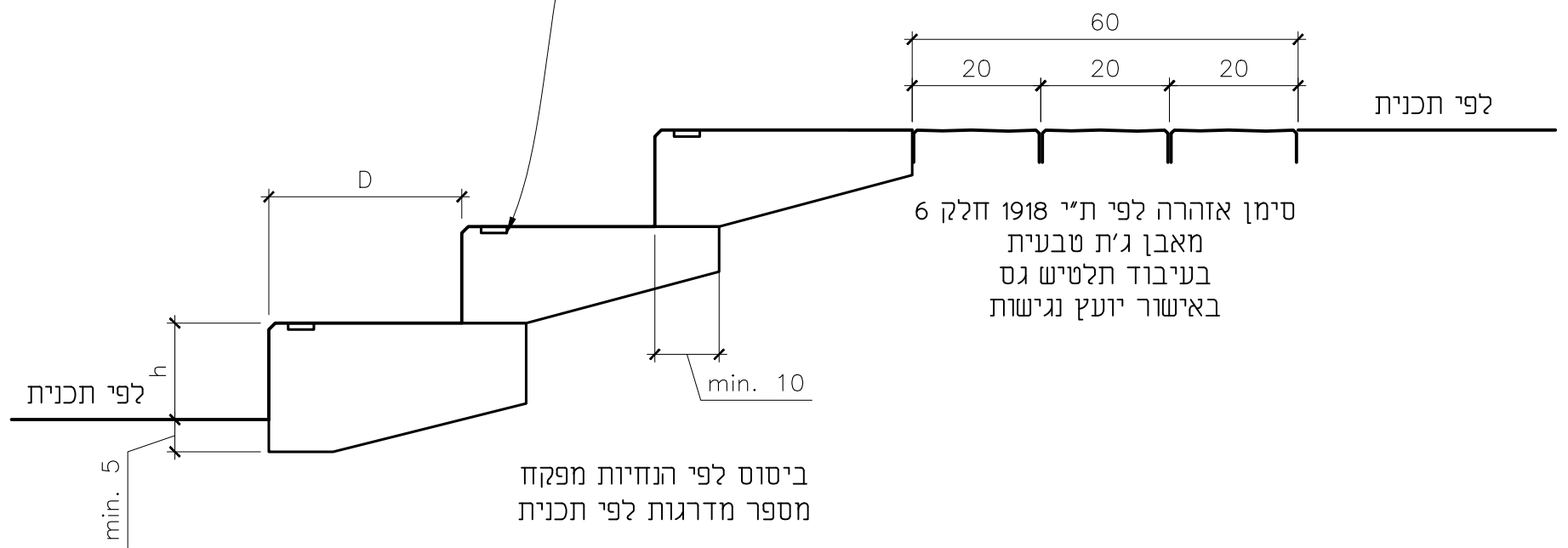
1:25
 28/10/2024 127B - Details.dwg



בטון ב-30 דרגת חשיפה 9

h=15 cm
 D = 61~63 - (2 x h) = 31~33

מדרגת אבן ג'ית צהובה
 עיבוד וגוון לאישור האדריכל
 חספוס קצה השלח לפי הנחיות יועץ נגישות
 קיטום 1 ס"מ



ביטוס לפי הנחיות מפקח
 מספר מדרגות לפי תכנית

31

לעיון
 למכרז לביצוע
 יונתן

מדרגות אבן

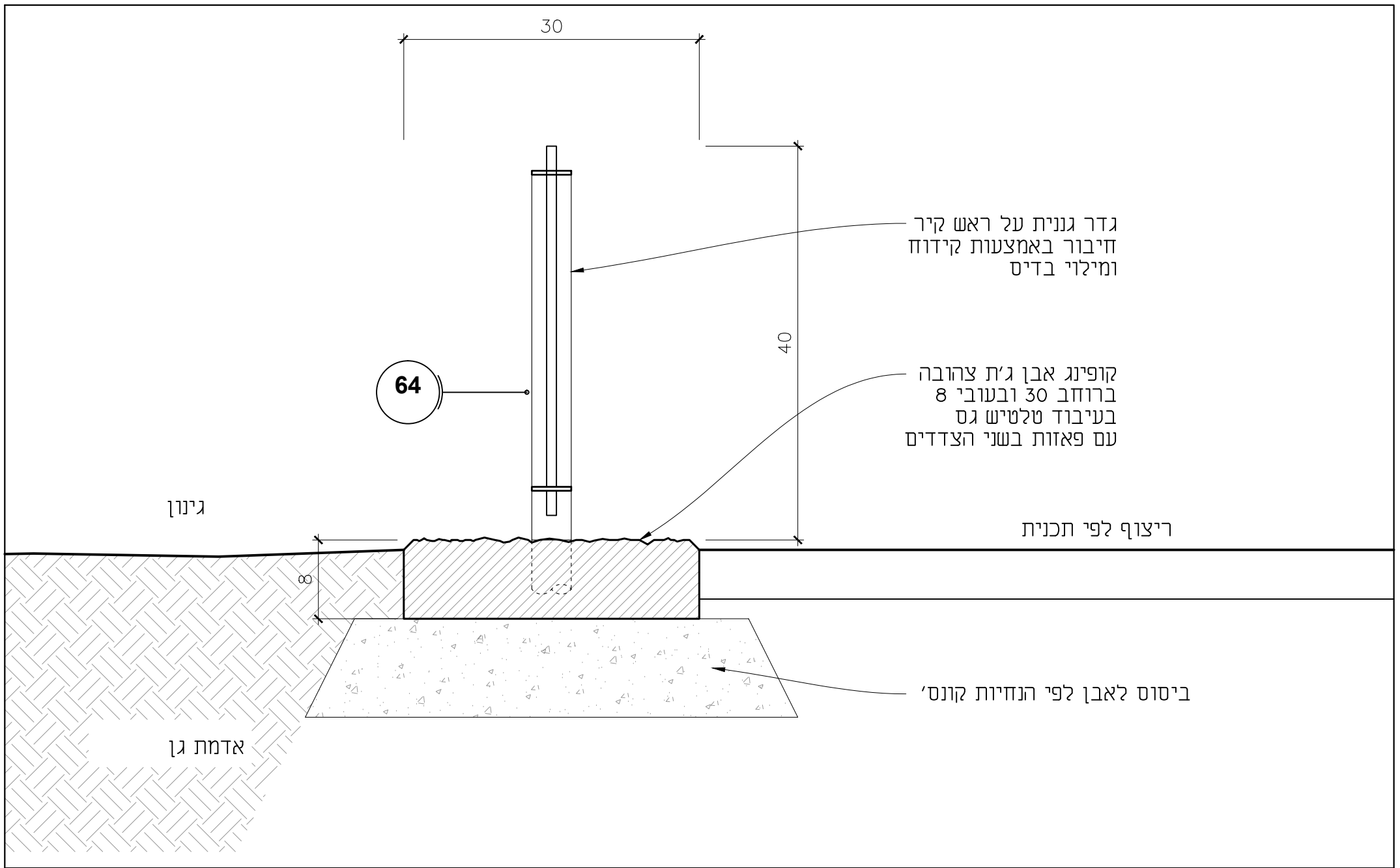
127 - שירותים ציבוריים רחוב ההגנה



טירקין 21, חיפה
 04-8679193
 office@reed.co.il
 www.reed.co.il

1:10
 28/10/2024

127B - Details.dwg



32

לעיון
 למסור לביצוע

יונתן

1:5

28/10/2024

127B - Details.dwg

אבן גבול בין ריצוף לגינון

127 - שירותים ציבוריים רחוב ההגנה



טירקין 21, חיפה
 04-8679193
 office@reed.co.il
 www.reed.co.il

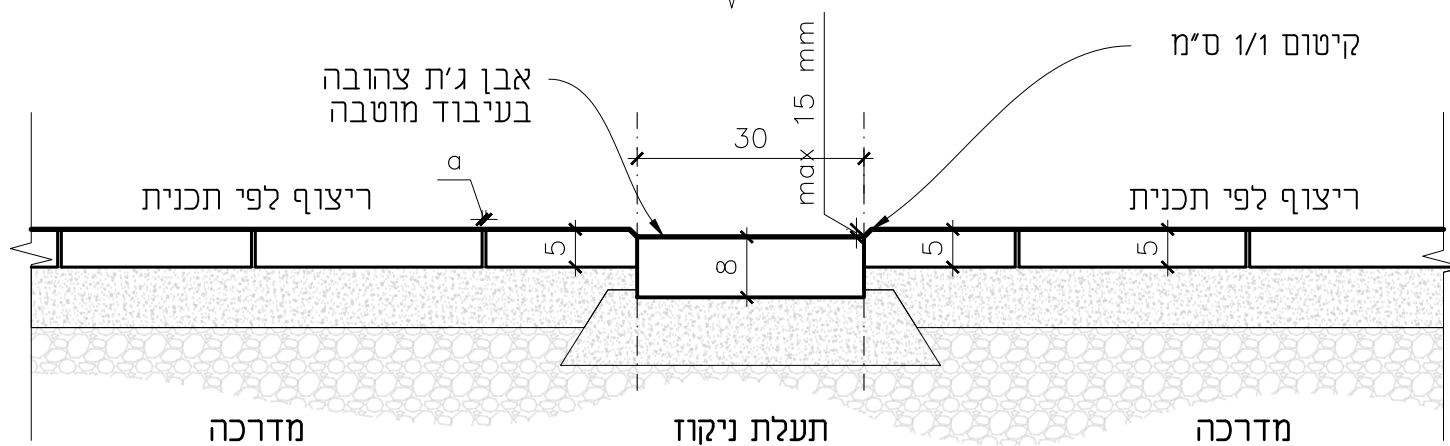
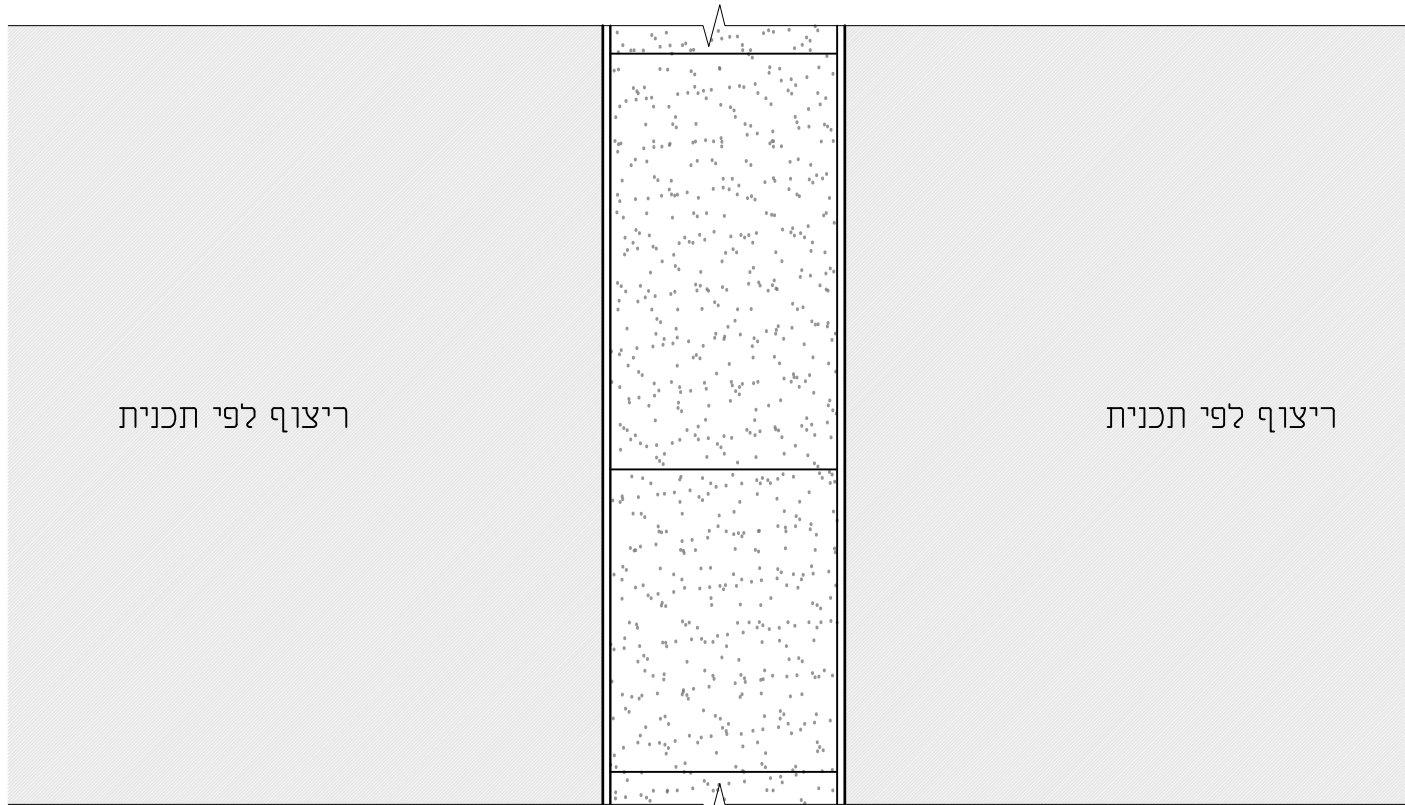
טיב האבן, עיבוד האבן, המישקים, אופני החיתוך, הסידור וביטוס האבנים יש לבצע לפי סעיפי פרק 14 במפרט הטכני המיוחד

ביטוס האבן לפי מתכנן פיזי בהתאם להנחיות סעי' 40.04.02 במפרט הטכני המיוחד

a=5mm/10mm

גודל אבני שפה במפלס הריצוף ובמרכזה

רוחב	אורך מ'ינ'	אורך מקס'
30	40	60



40

לעיזון
 לטכניזן
 לביצוע

יונתן

1:10

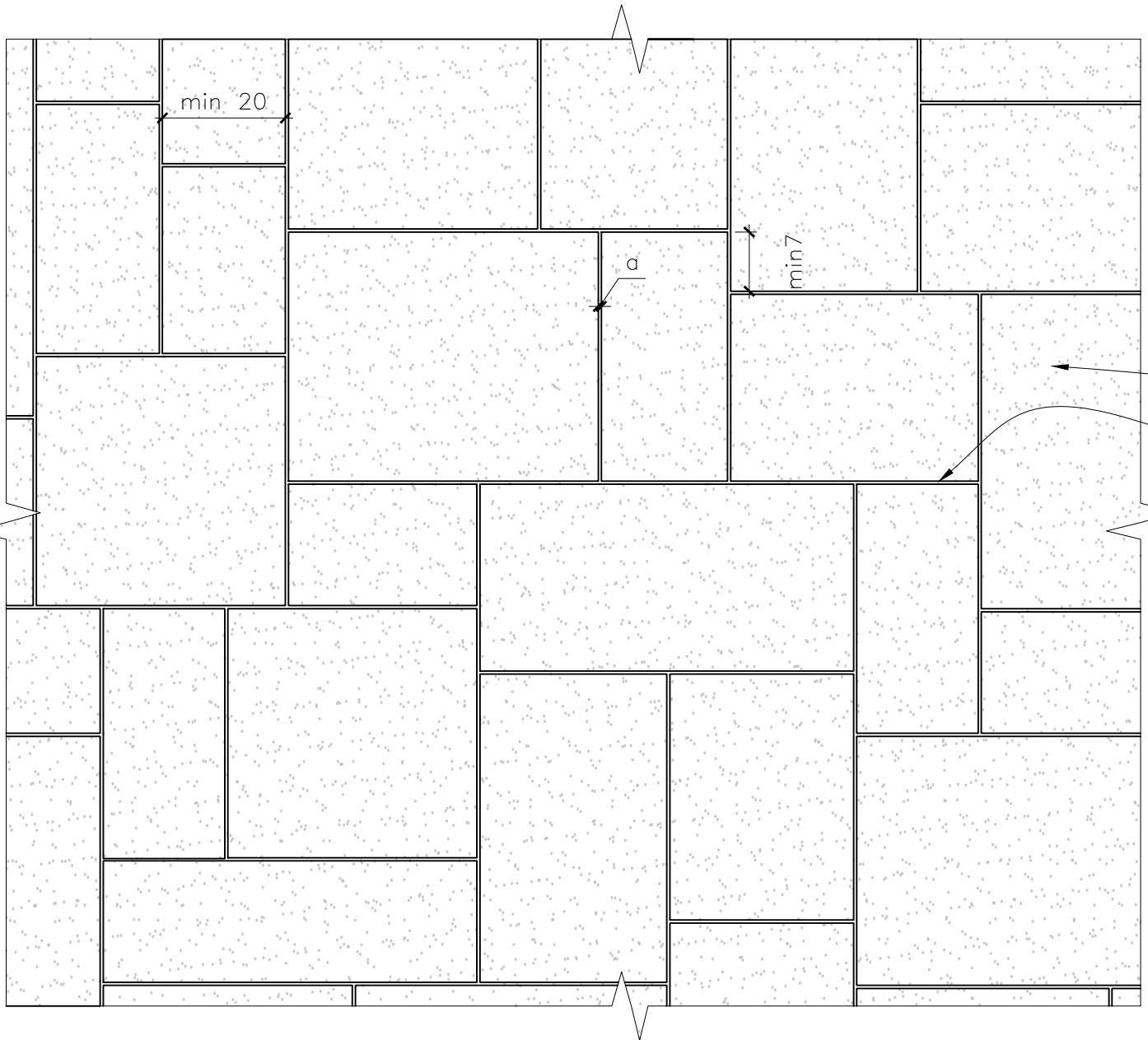
28/10/2024

127B - Details.dwg

אבן תעלה בריצוף
127 - שירותים ציבוריים רחוב ההגנה



טירקין 21, חיפה
04-8679193
office@reed.co.il
www.reed.co.il



טיב האבן, עיבוד האבן, המישקים, אופני החיתוך, הסידור וביסוס האבנים יש לבצע לפי סעיפי פרק 14 במפרט הטכני המיוחד

ביסוס האבן לפי מתכנן פיזי בהתאם להנחיות סע' 40.04.02 במפרט הטכני המיוחד

$a=5\text{mm}/10\text{mm}$

אבן ג'ת צהובה בעיבוד מוטבה בעובי 5 ס"מ

מקס' 3 אבנים לאורך מישק רצוף



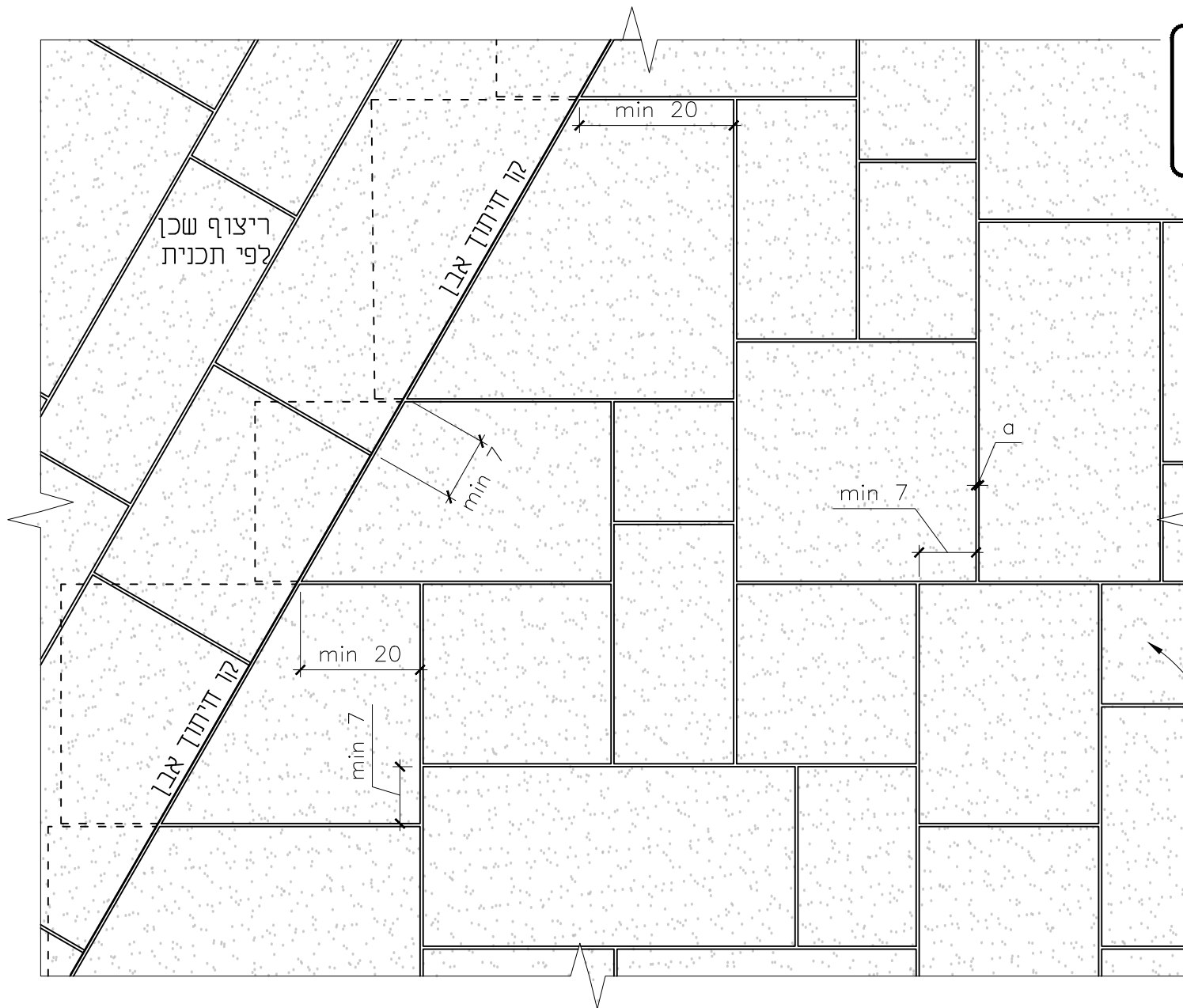
מיקשר רומי -
מישקים נפסקים (בלתי רצופים) בשני הכיוונים (לפי סע' 40.04.01 במפרט הטכני המיוחד)

41	<input type="checkbox"/> לעיון <input checked="" type="checkbox"/> למכרז לביצוע <input type="checkbox"/> יונתן
	1:10
	28/10/2024

אבני גזית במיקשר רומי - להולכי רגל

127 - שירותים ציבוריים רחוב ההגנה

REED
רחוב המדענים 21, חיפה
04-8679193
office@reed.co.il
www.reed.co.il



טיב האבן, עיבוד האבן, המישקים, אופני החיתוך, הסידור וביסוס האבנים יש לבצע לפי סעיפי פרק 14 במפרט הטכני המיוחד

ביסוס האבן לפי מתכנן פיזי בהתאם להנחיות סעי' 40.04.02 במפרט הטכני המיוחד

a=5mm/10mm

אבן ג'ת צהובה בעיבוד מוטבה בעובי 5 ס"מ

מיקשר רומי -

מישקים נפסקים (בלתי רצופים) בשני הכיוונים (לפי סעי' 40.04.01 במפרט הטכני המיוחד)

41.1

לעיין לסכרו לביצוע

1:10
28/10/2024

יונתן
127B - Details.dwg

אבני גזית במיקשר רומי - חיתוכים

127 - שירותים ציבוריים רחוב ההגנה



ט"ר קיין 21, חיפה
04-8679193
office@reed.co.il
www.reed.co.il

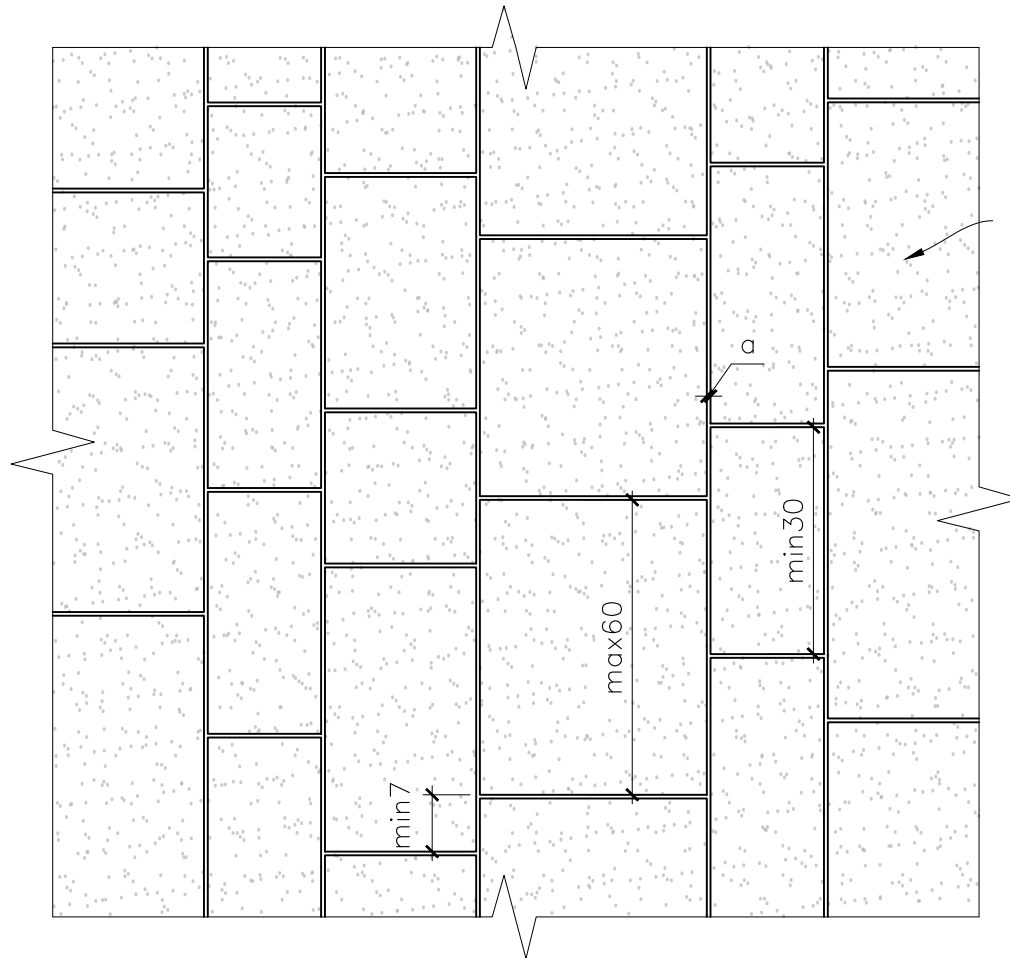
טיב האבן, עיבוד האבן, המישקים, אופני החיתוך, הסידור וביסוס האבנים יש לבצע לפי סעיפי פרק 14 במפרט הטכני המיוחד

ביסוס האבן לפי מתכנן פידי בהתאם להנחיות סעי' 40.04.02 במפרט הטכני המיוחד

אין להניח אבנים ברוחב זהה בשני פסים סמוכים

$a=5\text{mm}/10\text{mm}$

אבן ג'ת צהובה בעיבוד מוטבה בעובי 5 ס"מ



רוחב	אורך מינ'	אורך מקס'
15	30	60
20	30	60
25	40	60
30	40	60

מישקי מיקשר -

מישקים עוברים (רצופים) בכיוון אצד, ונפסקים בכיוון שני (לפי סעי' 40.04.01 במפרט הטכני המיוחד)

42

לעיון למכרז לביצוע

יונתן

1:10

28/10/2024

127B - Details.dwg

אבני גזית במישקי מיקשר - להולכי רגל

127 - שירותים ציבוריים רחוב ההגנה



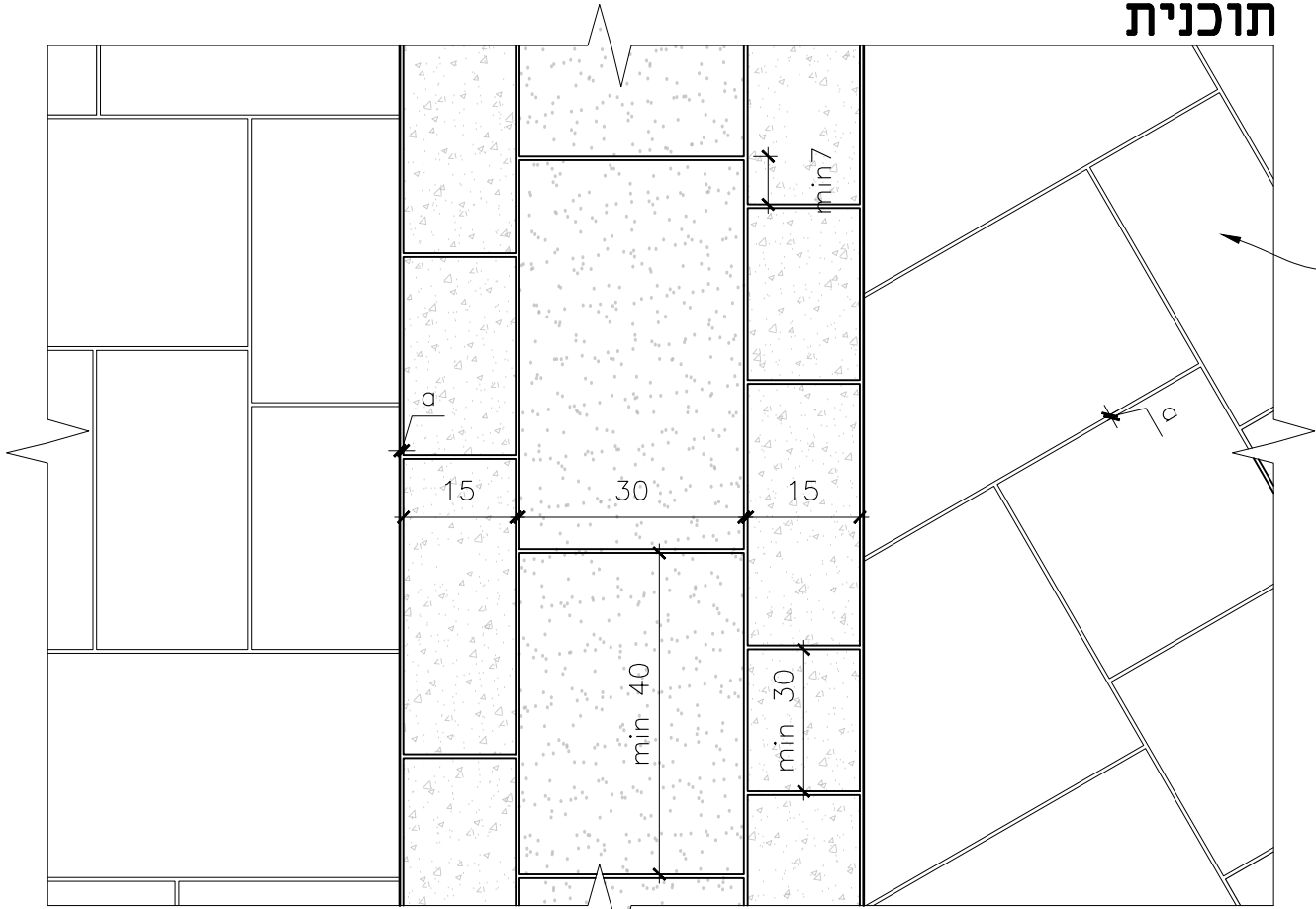
סניף חיפה, 21
04-8679193
office@reed.co.il
www.reed.co.il

תוכנית

טיב האבן, עיבוד האבן, המישקים, אופני החיתוך, הסידור וביסוס האבנים יש לבצע לפי סעיפי פרק 14 במפרט הטכני המיוחד

$a=5mm/10mm$

אבן ג'ת צהובה בעובי 5 ס"מ



רוחב	אורך מינ'	אורך מקס'
15	30	60
30	40	60

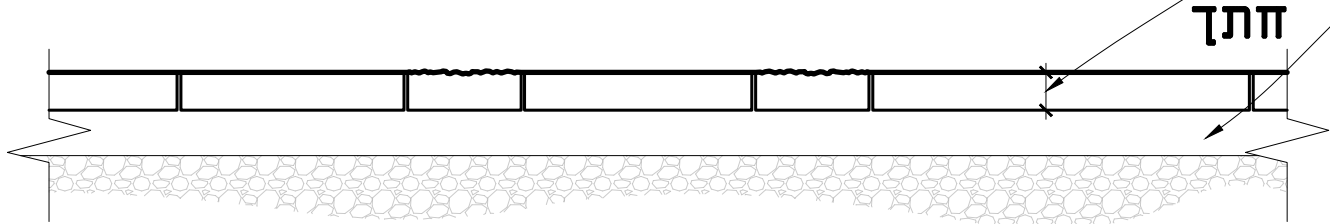
עובי אבן משתנה למיקום יעוד שימוש: 5 ס"מ להולכי רגל 8 ס"מ לכלי רכב

ביסוס האבן לפי מתכנן פיזי בהתאם להנחיות סע' 40.04.02 במפרט הטכני המיוחד

מישקי מיקשר-

מישקים עוברים (רצופים) בכיוון אצד, ונפסקים בכיוון שני (לפי סע' 40.04.01 במפרט הטכני המיוחד)

ריצוף שכן לפי תכנית ריצוף שכן לפי תכנית עיבוד תלטיש עיבוד מוטבה עיבוד תלטיש



42.1

לעיון לטכנולוגי לביצוע

פס סימון מאבני גזית במישקי מיקשר

127 - שירותים ציבוריים רחוב ההגנה



סניף חיפה, 21 ח'יפה 04-8679193 office@reed.co.il www.reed.co.il

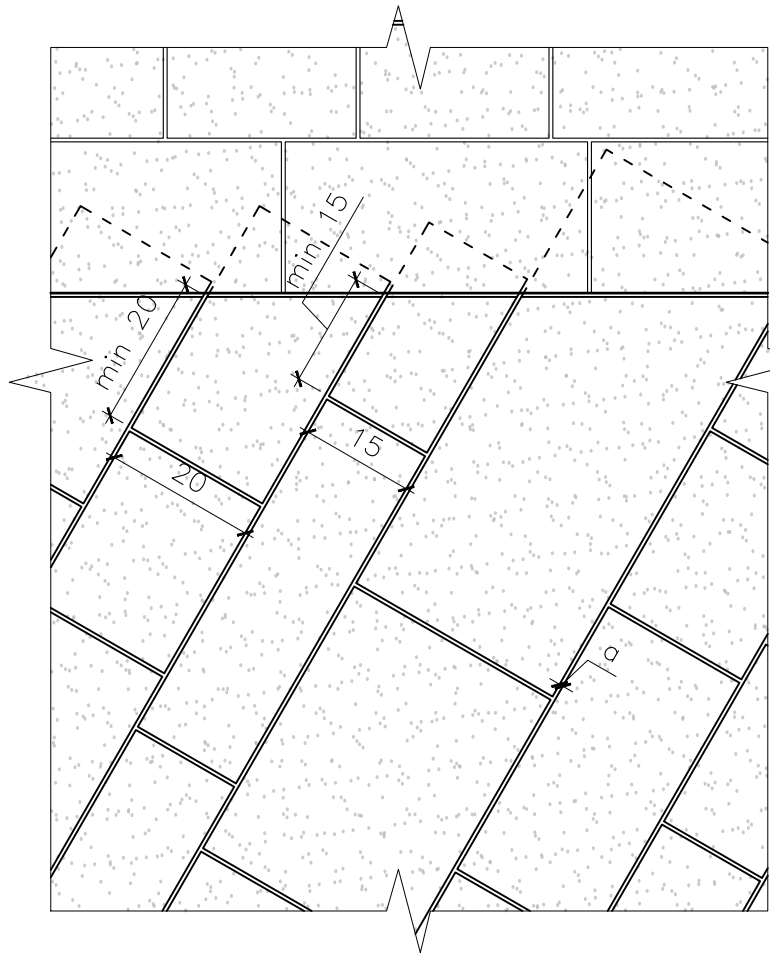
1:10

יונתן

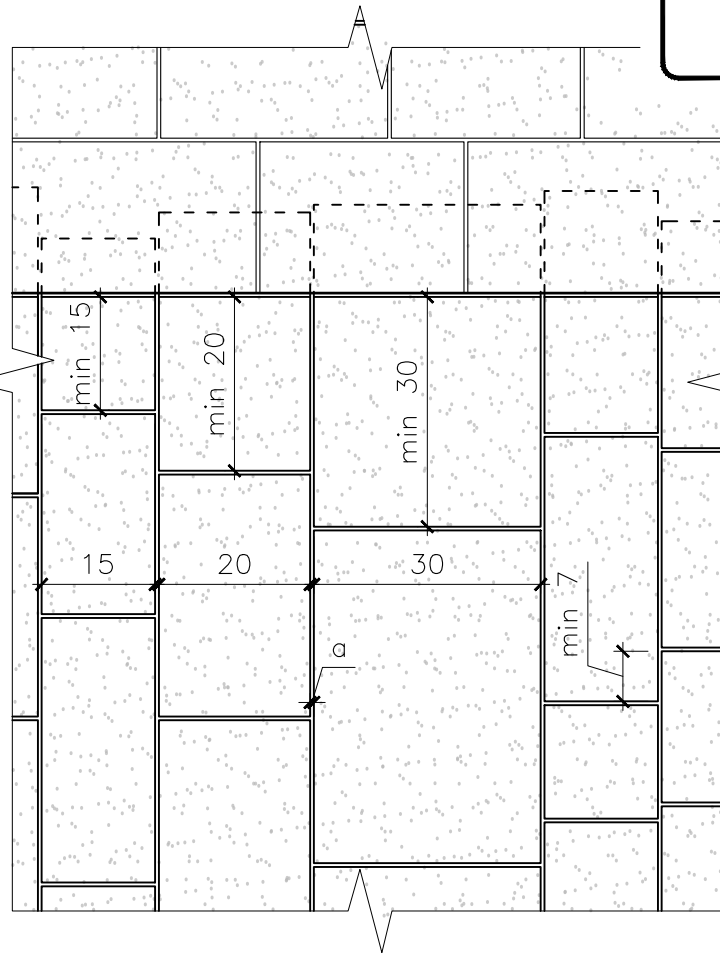
28/10/2024

127B - Details.dwg

מפגש אלכסוני



מפגש ישר



טיב האבן, עיבוד האבן, המישקים, אופני החיתוך, הסידור וביסוס האבנים יש לבצע לפי סעיפי פרק 14 במפרט הטכני המיוחד

ביסוס האבן לפי מתכנן פיזי בהתאם להנחיות סעי' 40.04.02 במפרט הטכני המיוחד

$a=5\text{mm}/10\text{mm}$

מישקי מיקשר -

מישקים עוברים (רצופים) בכיוון אחד, ונפסקים בכיוון שני (לפי סעי' 40.04.01 במפרט הטכני המיוחד)

42.2

לעיון
 למכרז לביצוע
 יונתן

אבני גזית במישקי מיקשר - חיתוכים

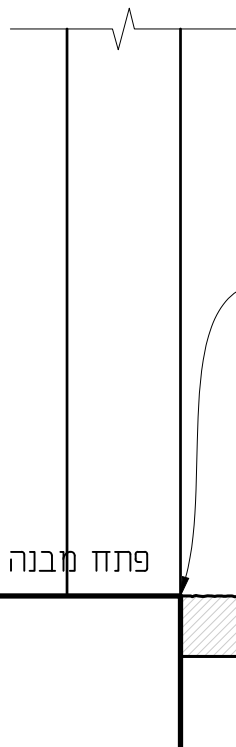
127 - שירותים ציבוריים רחוב ההגנה



סניף 21, חיפה
04-8679193
office@reed.co.il
www.reed.co.il

1:10
28/10/2024

127B - Details.dwg



- גובה תואם מפלס כניסה למבנה
- אבן ג'ית צהובה בעיבוד מסמס
- קיטום 1/1 ס"מ
- מקסימום 15 מ"מ הפרש בין אבן סף לריצוף סמוך
- ריצוף לפי תכנית



תכנית

חתך א

43	<input type="checkbox"/> לעיון	<input checked="" type="checkbox"/> למסדור לביצוע	<input type="checkbox"/>
	יונתן		
	28/10/2024	127B - Details.dwg	

אבן סף

127 - שירותים ציבוריים רחוב ההגנה

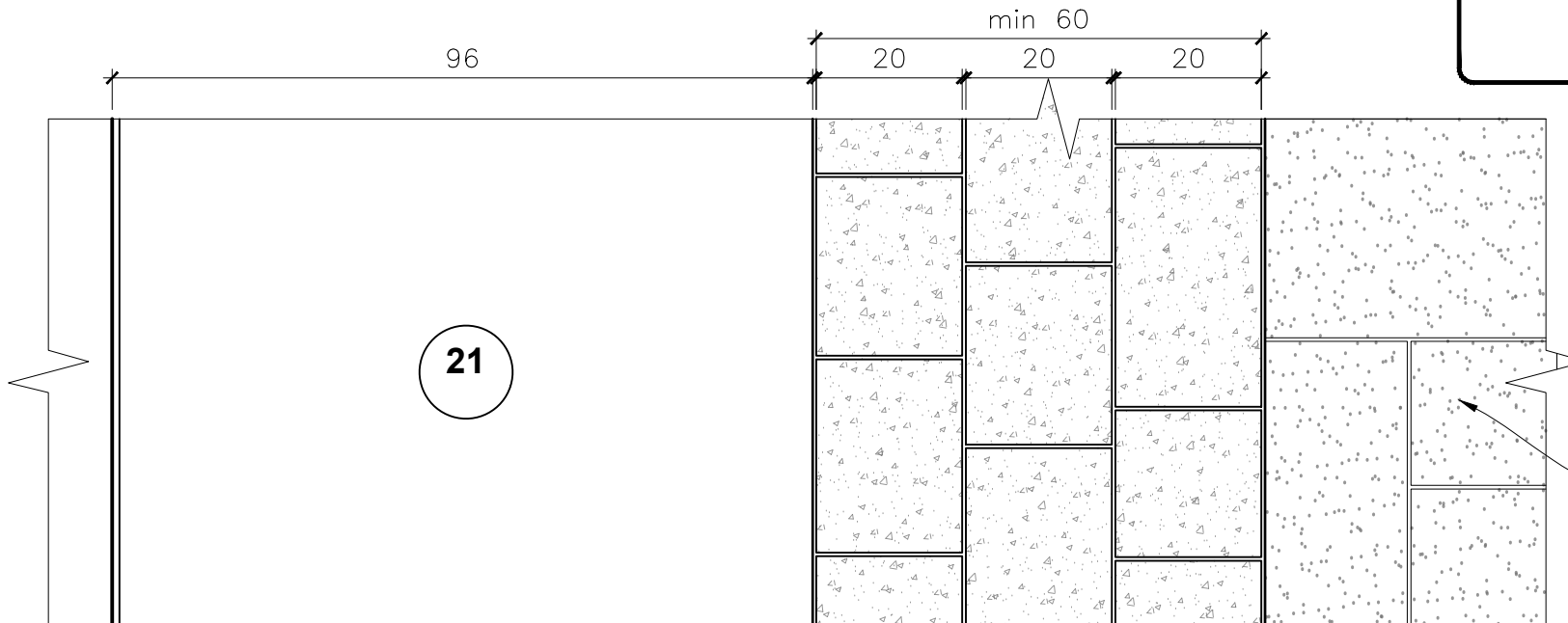


טירקין 21, חיפה
04-8679193
office@reed.co.il
www.reed.co.il

אלמנט ישיבה טרומי מבטון

סימן אזהרה לפי ת"י 1918 חלק 6
מאבן ג'ת טבעית
בעיבוד תלטיש גס
באישור יועץ נגישות

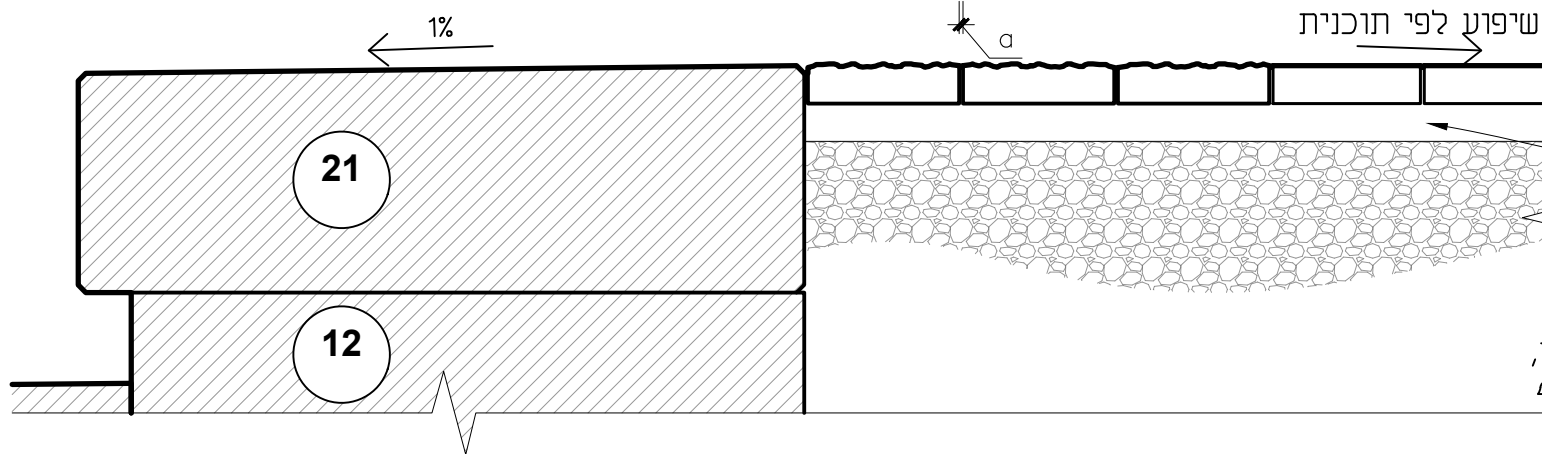
טיב האבן, עיבוד האבן, המישקים,
אופני החיתוך, הסידור וביסוס האבנים
יש לבצע לפי סעיפי פרק 14
במפרט הטכני המיוחד



תוכנית

$a=5\text{mm}/10\text{mm}$

דוגמת ריצוף לפי תוכנית



חתך

ביסוס האבן לפי מתכנן פיזי
בהתאם להנחיות סעי' 40.04.02
במפרט הטכני המיוחד

מישקי מיקשר-

מישקים עוברים (רצופים) בכיוון אחד,
ונפסקים בכיוון שני (לפי סעי' 40.04.01
במפרט הטכני המיוחד)

46

לעיון לתכנון לביצוע

יונתן

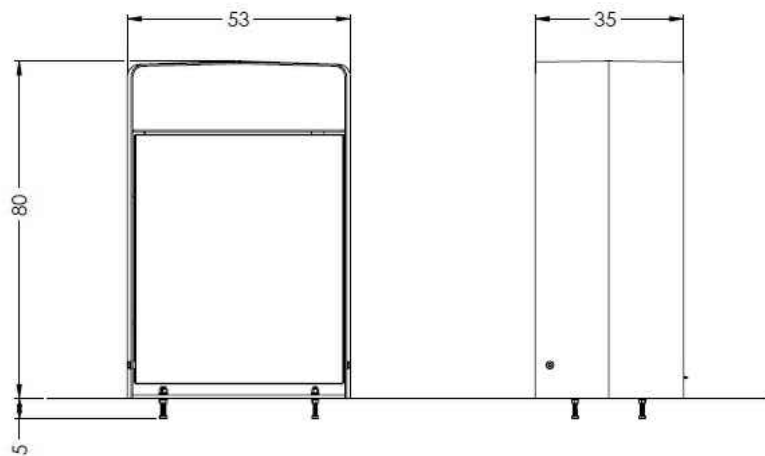
127B - Details.dwg

סימן אזהרה עשוי אבן במישק מיקשר

127 - שירותים ציבוריים רחוב ההגנה



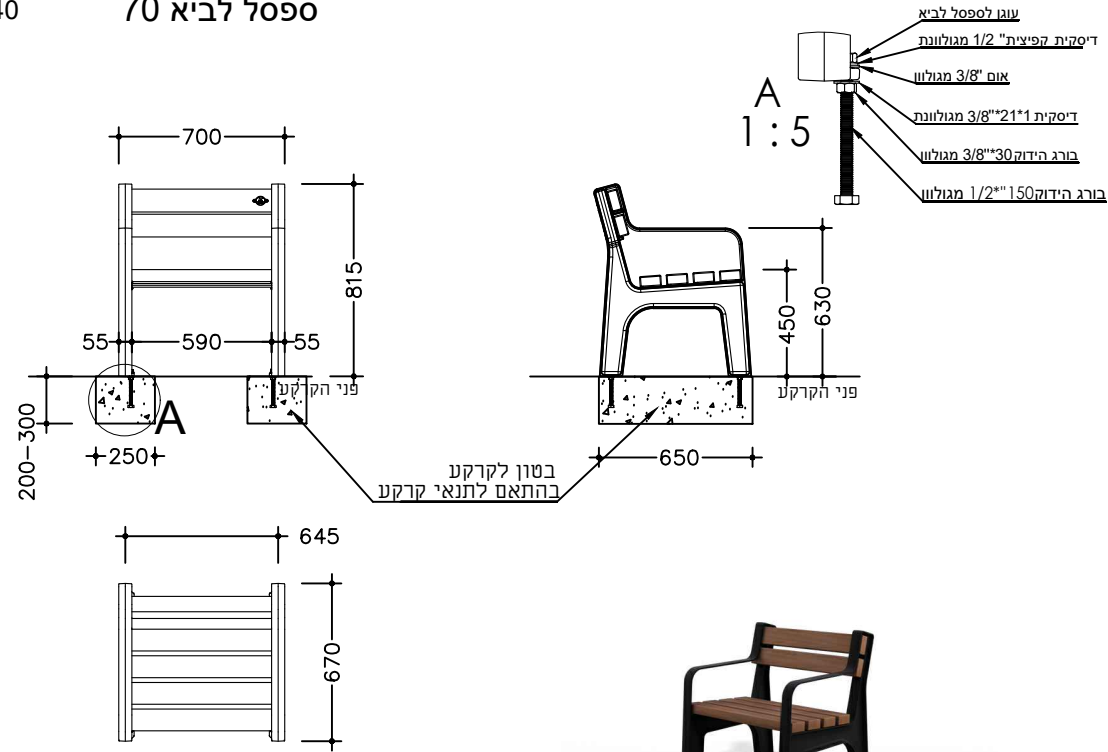
סניף 21, חיפה
04-8679193
office@reed.co.il
www.reed.co.il



אשפון לביא מתכת מק"ט 3086
 תוצרת שחם אריכא או ש"ע
 לפי ס' 40.09 במפרט הטכני המיוחד

51	<input type="checkbox"/> לעיון <input checked="" type="checkbox"/> למכרז לביצוע <input type="checkbox"/> יונתן	אשפון 127 - שירותים ציבוריים רחוב ההגנה	 REED Mass Eisenberg Environmental Design	טירקין 21, חיפה 04-8679193 office@reed.co.il www.reed.co.il
	28/10/2024 127B - Details.dwg			

Cat. 1140 ספסל לביא 70



שחם י. אריכא ובניו בע"מ רח' העמל 35 אזה"ת הקלה אשדוד 77606
טל 08-8563535 פקס 08-8562432

תאריך עיכון אחרון	מהדורה
03/05/2016	ג
יח מידה	מ"מ

ספסל לביא בודד מק"ט 1140
תוצרת שחם אריכא או ש"ע
לפי ס' 40.09 במפרט הטכני המיוחד

54.1

לעיון למסכד לביצוע

יזנתן

28/10/2024

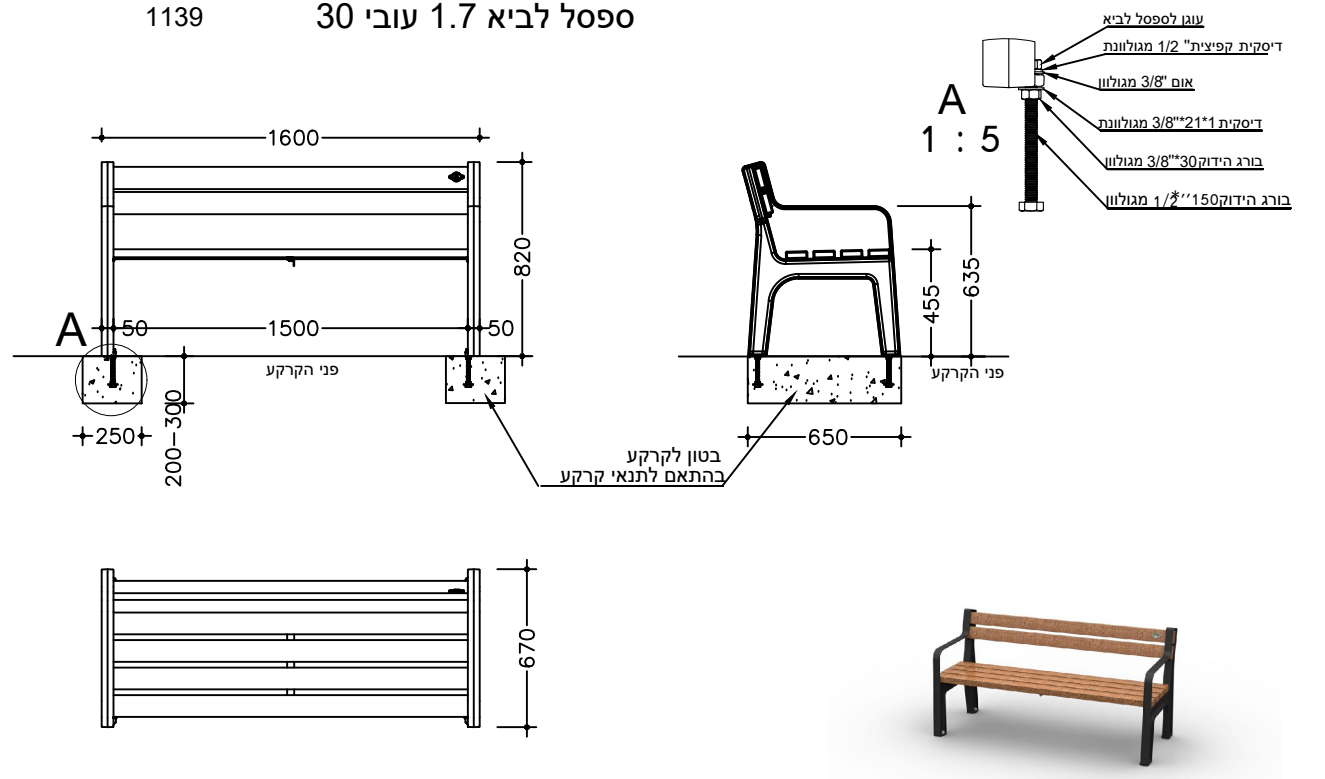
127B - Details.dwg

ספסל נגיש בודד
127 - שירותים ציבוריים רחוב ההגנה



סירקין 21, חיפה
04-8679193
office@reed.co.il
www.reed.co.il

1139 ספסל לביא 1.7 עובי 30



שחם אריכא

שחם י. אריכא ובניו בע"מ רח' העמל 35 אזה"ת הקלה אשדוד 77606
טל 08-8563535 פקס 08-8562432

תאריך עידכון אחרון	מהדורה
28/10/2018	א
יח מידה מ"מ	

ספסל לביא זוגי מק"ט 1139
תוצרת שחם אריכא או ש"ע
לפי ס' 40.09 במפרט הטכני המיוחד

54

לעיין למכרז לביצוע

יונתן

ספסל נגיש זוגי

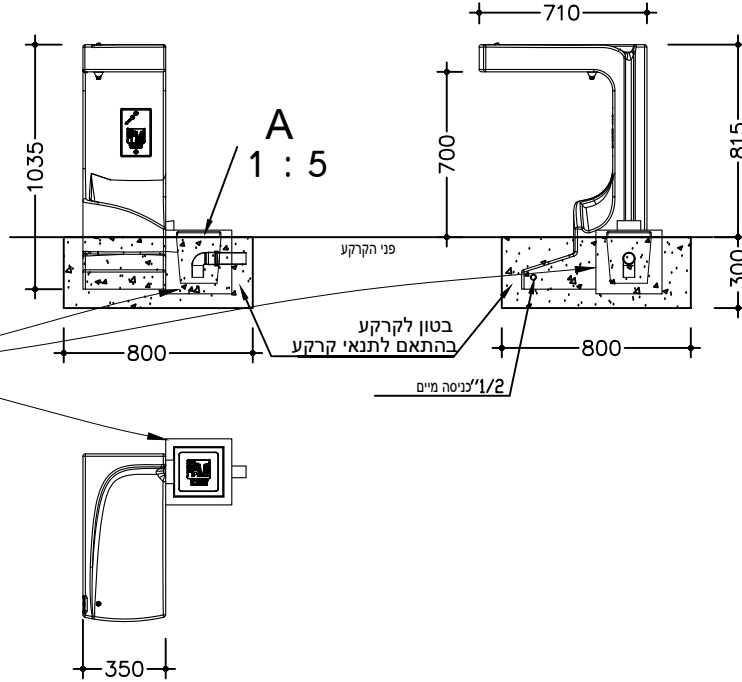
127 - שירותים ציבוריים רחוב ההגנה



סידורין 21, חיפה
04-8679193
office@reed.co.il
www.reed.co.il

28/10/2024 127B - Details.dwg

2310 ברזיה אגם



בריכת ניקוז שחם אריכא
מק"ט 2901 או ש"ע
באישור האדריכל



שחם י. אריכא ובניו בע"מ רח' העמל 35 אזה"ת הקלה אשדוד 77606
טל 08-8563535 פקס 08-8562432

תאריך עידכון אחרון	מהדורה
18/07/2017	ד
יח מידה מ"מ	

ברזיית אגם מק"ט 2410 ובריכת ניקוז מק"ט 2901
תוצרת שחם אריכא או ש"ע
לפי ס' 40.09 במפרט הטכני המיוחד

55

לביצוע
 לעיון
 לטכני

יונתן

28/10/2024

127B - Details.dwg

ברזייה נגישה

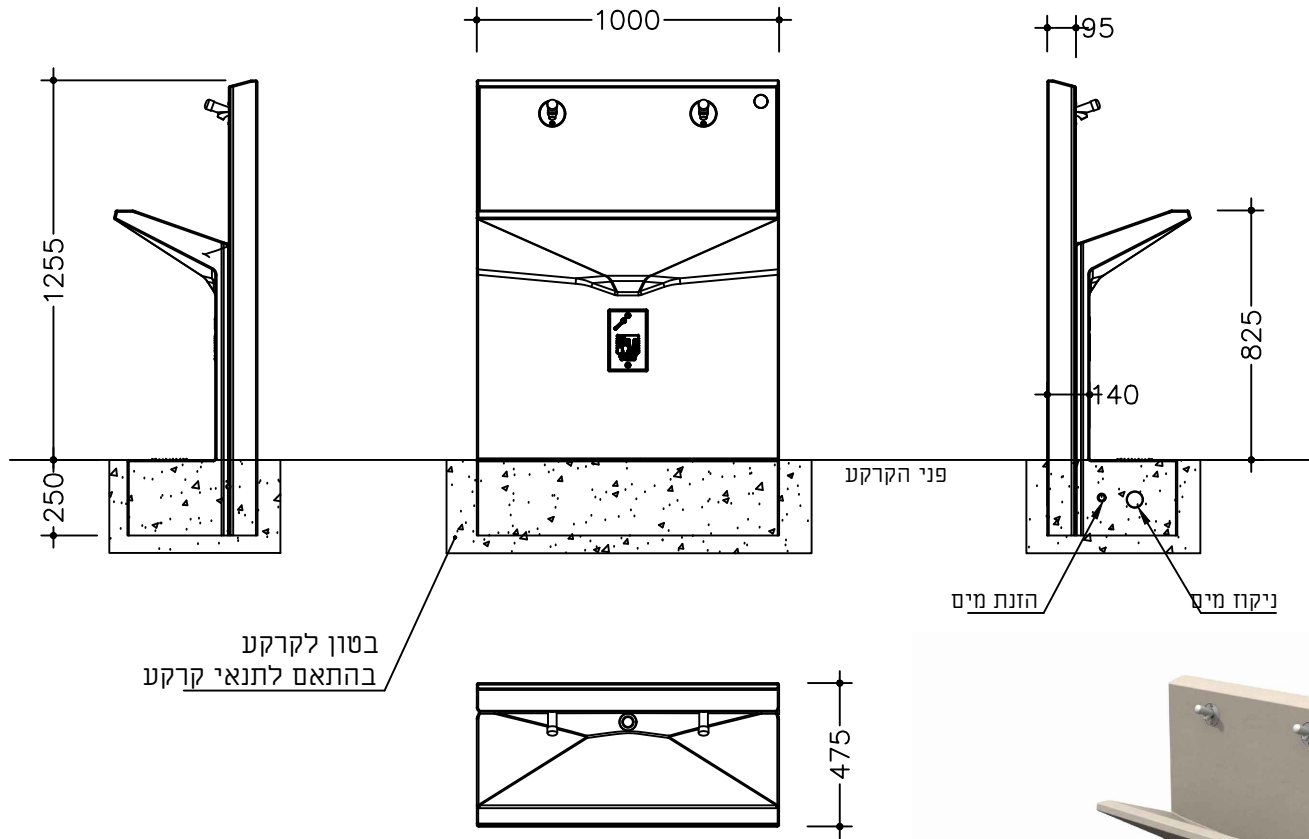
127 - שירותים ציבוריים רחוב ההגנה



טירקין 21, חיפה
04-8679193
office@reed.co.il
www.reed.co.il

Cat. 2410

ברזייה פלג



שחם אריכא

שחם י. אריכא ובניו בע"מ רח' העמל 35 אזה"ת הקלה אשדוד 77606
טל 08-8563535 פקס 08-8562432

תאריך עיכון אחרון	מהדורה
31/05/2018	א
יח מידה מ"מ	

56

לעיון למכרז לביצוע יונתן

ברזייה פלג מק"ט 2410 תוצרת שחם אריכא או ש"ע

127 - שירותים ציבוריים רחוב ההגנה

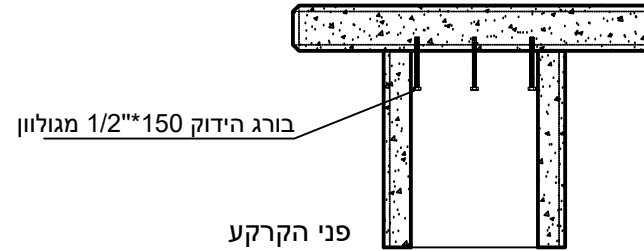
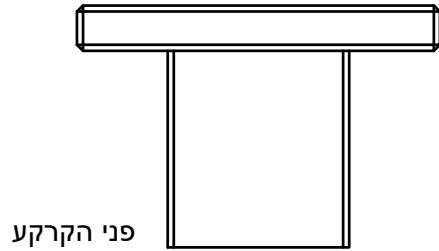


טירקין 21, חיפה
04-8679193
office@reed.co.il
www.reed.co.il

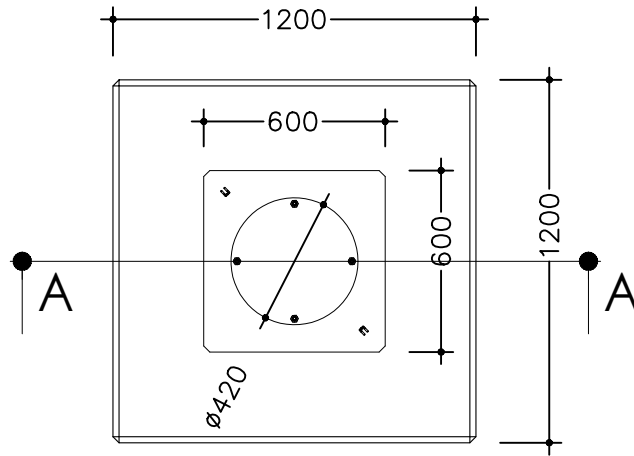
28/10/2024

127B - Details.dwg

Cat. 1658 שולחן אביב 120/120/70



A-A



שחם אריכא 

שחם י. אריכא ובניו בע"מ רח' העמל 35 אזה"ת הקלה אשדוד 77606
טל 08-8563535 פקס 08-8562432

תאריך עיכון אחרון	מהדורה
04/01/2011	א
יח מידה	מ"מ

57

לעיון
 למכרז לביצוע

יונתן

28/10/2024

127B - Details.dwg

ברזייה נגישה

127 - שירותים ציבוריים רחוב ההגנה



טורקין 21, חיפה
04-8679193
office@reed.co.il
www.reed.co.il

"ORLI" FENCES LTD.

אורלי אורלי

גדרות "אורלי" בע"מ

Manufacturer of Fences for Sport Courts,
Safety Fences, Guiding Rails and Gratings
Factory: Bar-Yehuda Road, Tel Hanan (Nesher)
Mail address: P.O. Box 437, Nesher 3660301, Israel
Tel: 972-4-8211165, Fax: 972-4-8211789

נוסד
1989

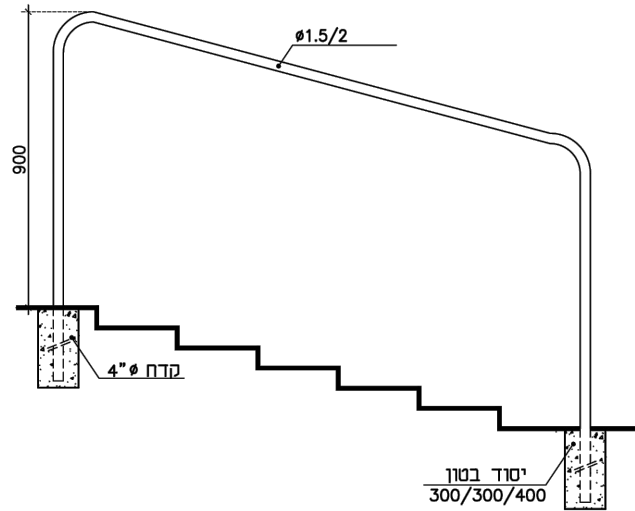
יצרני גדרות למגרשי ספורט, מעקות בטיחות,
הולכה ומשטחי דריכה
מפעל: דרך בר-יהודה תל חנן (נשר)
מען למשלוח דאר: ת.ד. 437, מיקוד 3660301, נשר
טל: 972-4-8211165, פקס: 972-4-8211789

www.or-li.com

מתאים למדרכות
ושטחים ציבוריים

מתאים לתקן 4273

מאחד יד מסי קטלוגי 4020



- ניתן לצבוע בשיטה אלקטרוסטטית באבקה.
- כל החלקים טבולים באבץ חם לאחר היצור, לפי ת"י 918.
- השירטוט ללא קנ"מ
- היצרן שומד לעצמו את הזכות, במידת הצורך, לשנות מידות.
- כל הזכויות שמורות • מהדורת 2014

71

"ORLI" FENCES LTD.

אורלי אורלי

גדרות "אורלי" בע"מ

Manufacturer of Fences for Sport Courts,
Safety Fences, Guiding Rails and Gratings
Factory: Bar-Yehuda Road, Tel Hanan (Nesher)
Mail address: P.O. Box 437, Nesher 3660301, Israel
Tel: 972-4-8211165, Fax: 972-4-8211789

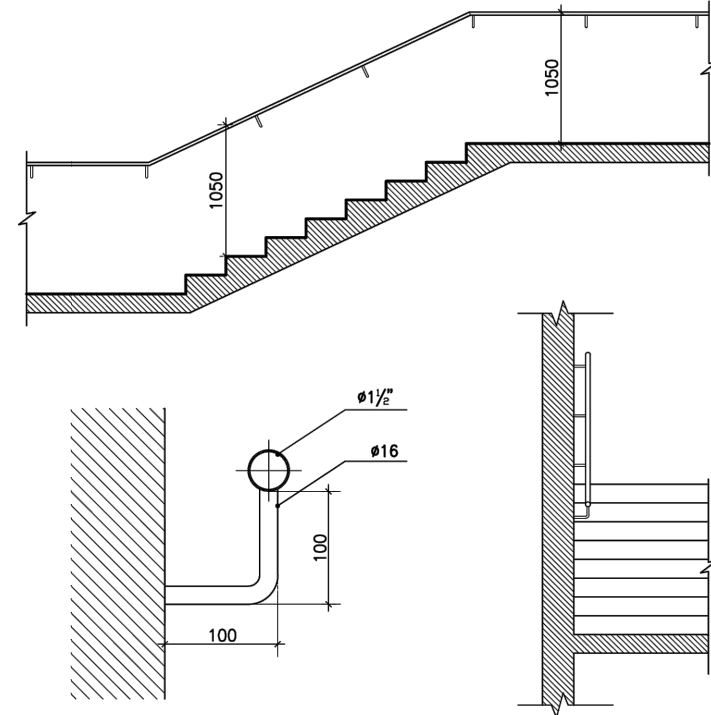
נוסד
1989

יצרני גדרות למגרשי ספורט, מעקות בטיחות,
הולכה ומשטחי דריכה
מפעל: דרך בר-יהודה תל חנן (נשר)
מען למשלוח דאר: ת.ד. 437, מיקוד 3660301, נשר
טל: 972-4-8211165, פקס: 972-4-8211789

www.or-li.com

פרט חיבור לקיר
בהתאם לסוג הקיר

מאחד יד מסי קטלוגי 5032



- ניתן לצבוע בשיטה אלקטרוסטטית באבקה.
- כל החלקים טבולים באבץ חם לאחר היצור, לפי ת"י 918.
- השירטוט ללא קנ"מ
- היצרן שומד לעצמו את הזכות, במידת הצורך, לשנות מידות.
- כל הזכויות שמורות • מהדורת 2014

122

61

לעיין
 למכור לביצוע

יונתן

28/10/2024

127B - Details.dwg

מאחד יד

127 - שירותים ציבוריים רחוב ההגנה



טירקין 21, חיפה
04-8679193
office@reed.co.il
www.reed.co.il

"ORLI" FENCES LTD.

אורלי גדרות

גדרות "אורלי" בע"מ

Manufacturer of Fences for Sport Courts,
Safety Fences, Guiding Rails and Gratings
Factory: Bar-Yehuda Road, Tel Hanan (Nesher)
Mail address: P.O. Box 437, Nesher 3660301, Israel
Tel: 972-4-8211165, Fax: 972-4-8211789

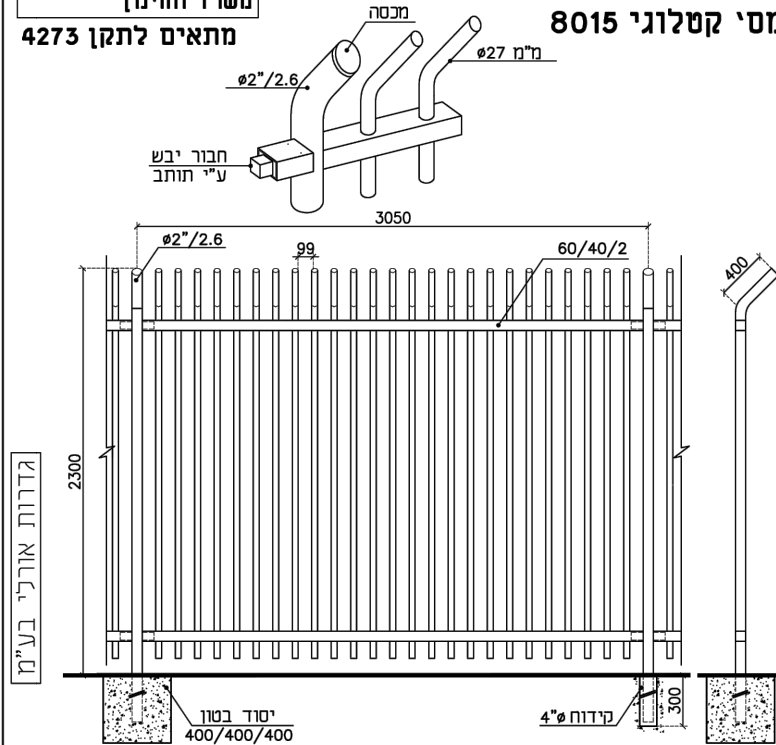
נוסד
1989

יצרני גדרות למגרשי ספורט, מעקות בטיחות, חולכה ומשמחי דריכה
מפעל: דרך בר-יהודה תל חנו (נשר)
מנוע למשלוח דאר: ת.ד. 437, מיקוד 3660301, נשר
טל: 972-4-8211165, פקס: 972-4-8211789

www.or-li.com

בהתאם לדרישות קב"ט
משרד החינוך
מתאים לתקן 4273

גדר חנית משופר מסי קטלוגי 8015



- ניתן לצבוע בשיטה אלקטרוסטטית באבקה.
- כל החלקים טובולים באבץ חם לאחר היצור, לפי ת"י 918.
- היצרן שומד לעצמו את הזכות, במידת הצורך, לשנות מידות.
- כל הזכויות שמורות • מהדורת 2014
- השירטוט כלא קנ"מ

173

62

לעיון
 למסור לביצוע

יונתן

28/10/2024

127B - Details.dwg

גדר מוסדית

127 - שירותים ציבוריים רחוב ההגנה



סירקין 21, חיפה
04-8679193
office@reed.co.il
www.reed.co.il

אורלי גדרות

"ORLI" FENCES LTD.

גדרות "אורלי" בע"מ

Manufacturer of Fences for Sport Courts,
Safety Fences, Guiding Rails and Gratings
Factory: Bar-Yehuda Road, Tel Hanan (Nesher)
Mail address: P.O. Box 437, Nesher 3660301, Israel
Tel: 972-4-8211165, Fax: 972-4-8211789

נוסד
1989

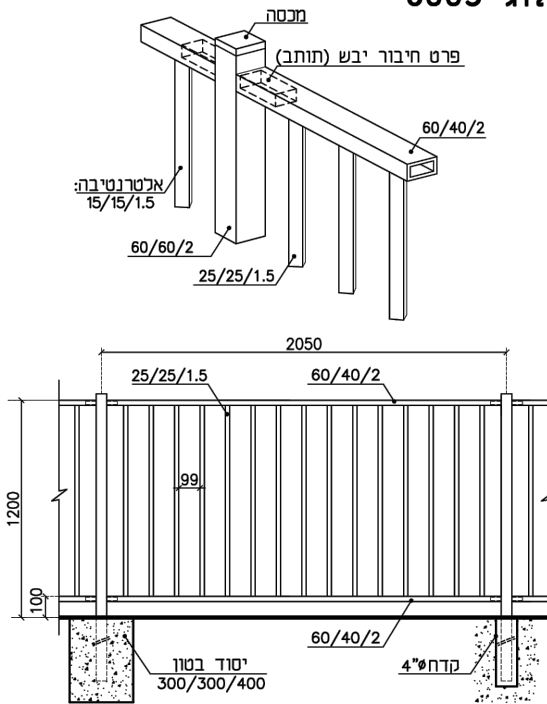
יצרני גדרות למגרשי ספורט, מעקות בטיחות, הולכה ומשמחי דריכה מפעל: דר בן-יהודה תל חנו (נשר) מען למשלוח דאד: ת.ד. 437, מיקוד 3660301, נשר טל: 972-4-8211165, פקס: 972-4-8211789

www.or-li.com

מתאים לתקן 4273

תקן 1142 עמודים נושאים: 60/60/2.6 ST-52
תקן 2142 עמודים נושאים: 60/60/2.6 ST-37

מעקה כנרת
מסי קטלוגי 6003
ציבורי



- ניתן לצבוע בשיטה אלקטרוסטטית באבקה.
- כל החלקים טבולים באבץ חם לאחר היצור, לפי ת"י 918.
- היצור שומד לעצמו את הזכות, במידת הצורך, לשנות מידות.
- השירותים כלא קנ"מ
- כל הזכויות שמורות • מהדורת 2014

135

63

לביצוע
 לעיון
 יונתן

28/10/2024

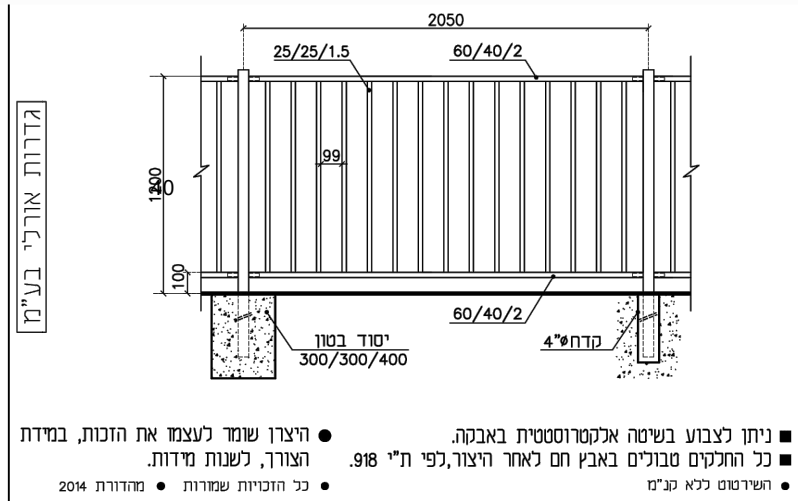
127B - Details.dwg

גדר מעקה

127 - שירותים ציבוריים רחוב ההגנה



טירקין 21, חיפה
04-8679193
office@reed.co.il
www.reed.co.il



135

64

לביצוע
 לעיין
 יונתן

28/10/2024 127B - Details.dwg

גדר גננית

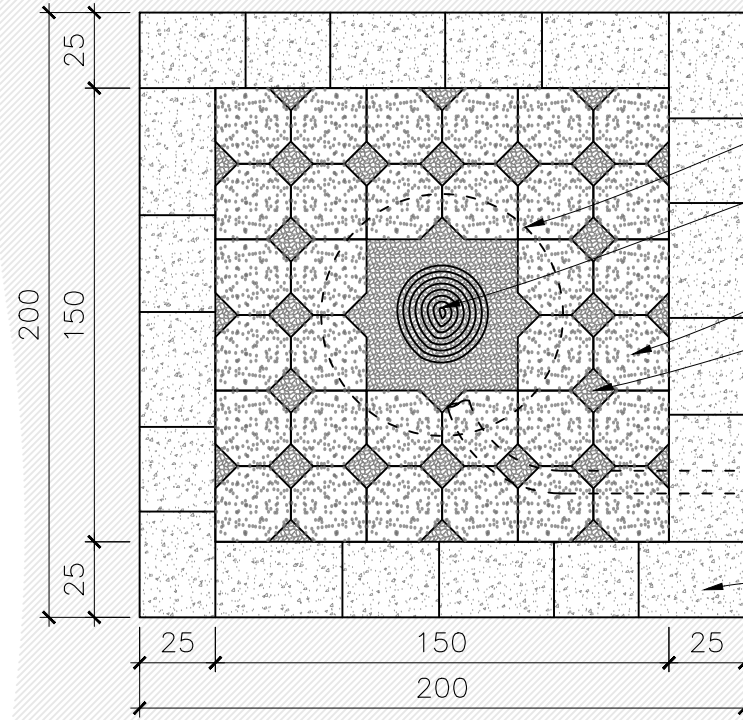
127 - שירותים ציבוריים רחוב ההגנה



טירקין 21, חיפה
 04-8679193
 office@reed.co.il
 www.reed.co.il

תכנית

ריצוף לפי תכנית



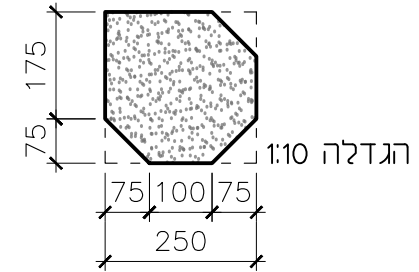
גוש שורשים משוער

שתילת עץ לפני ביצוע ריצוף

אבן ג'ת בעיבוד מוטבה ללא זמלה
עובי 8 ס"מ, חיתוך לפי מידות
מילוי סומסום ברווחים

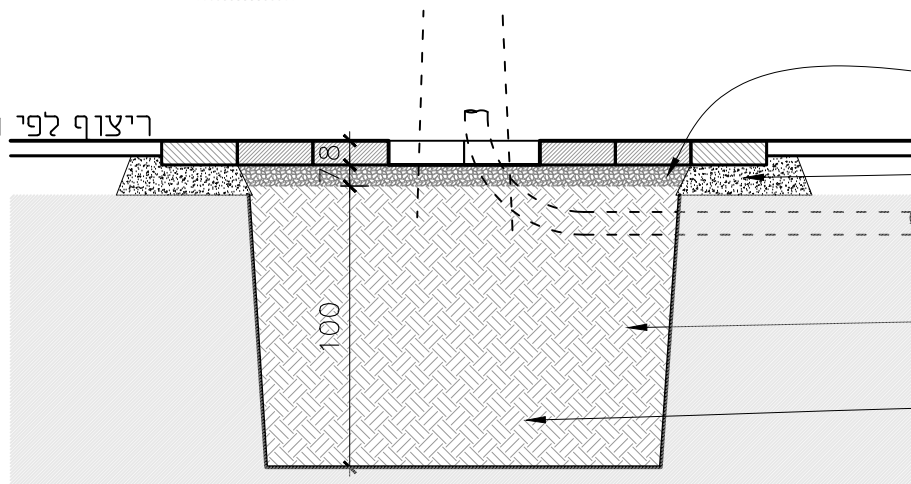
שרוול השקיה

אבן ג'ת בעיבוד תלטיש ללא זמלה
עובי 8 ס"מ
רוחב 25 ס"מ, אורך משתנה
מינ' 25 ס"מ, מקס' 50 ס"מ



חתך

ריצוף לפי תכנית



הנחת אבנים על גבי שכבת סומסום

יסוד קוטקוס לאבן קצה

שרוול השקיה

מילוי אדמת גן לעץ לפי מפרט

חפירת בור לשתילת עץ
עומק 1 מ', קוטר 1 מ' לפחות

91

לעיון
 למכרז
 לביצוע

יורתן

פתח לעץ בריצוף

127 - שירותים ציבוריים רחוב ההגנה



סירקין 21, חיפה
04-8679193
office@reed.co.il
www.reed.co.il

1:25
28/10/2024

127B - Details.dwg